

# W695CIN

## POMELLO CON STELO DI FISSAGGIO RAPIDO IN ACCIAIO INOX INTEGRALE



INOX

### Materiali:

- (1) Sfere in acciaio inox temprato, (Aisi 440C).
- (2) Perno in acciaio inox (Aisi 630), ad alta resistenza meccanica e chimica, temprato (HRC 40).
- (4) Pomello tornito in acciaio inox, (Aisi 303).
- (5) Molla in acciaio inox, (Aisi 301).
- (6) Pulsante tornito in acciaio inox, (Aisi 303).

### Superficie:

Naturale, con passivazione protettiva.

### Colore:

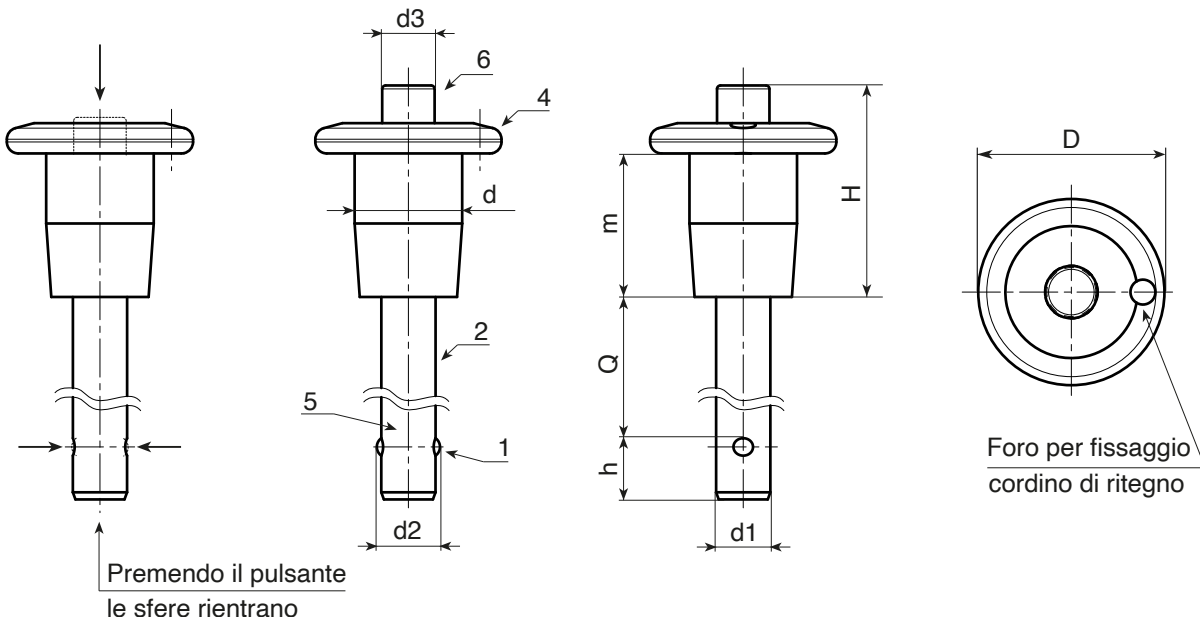
Naturale.

### ATTENZIONE:

> Consigliamo l'esecuzione del foro di alloggiamento dello stelo spintore con tolleranza H11.

### Richieste Speciali:

- Nessuna.



22

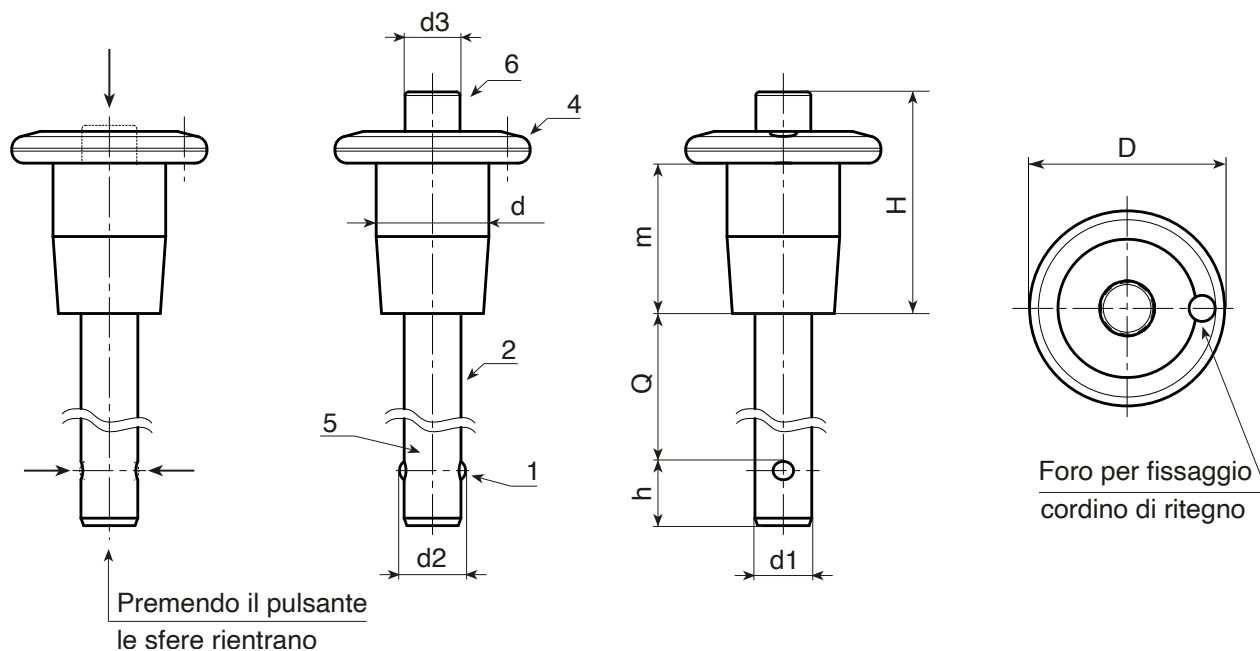
| Codice      | Art.             | D  | H    | m  | d  | d2(±0.25) | d3 | d1 (-0,04<br>-0,08) | Q(+0.5) | h(±1) | g  |
|-------------|------------------|----|------|----|----|-----------|----|---------------------|---------|-------|----|
| W69521.0001 | W69521.105X10CIN | 21 | 23,5 | 16 | 12 | 5,54      | 6  | 5                   | 10      | 6     | 22 |
| W69521.0002 | W69521.105X15CIN | 21 | 23,5 | 16 | 12 | 5,54      | 6  | 5                   | 15      | 6     | 23 |
| W69521.0003 | W69521.105X20CIN | 21 | 23,5 | 16 | 12 | 5,54      | 6  | 5                   | 20      | 6     | 23 |
| W69521.0004 | W69521.105X25CIN | 21 | 23,5 | 16 | 12 | 5,54      | 6  | 5                   | 25      | 6     | 24 |
| W69521.0005 | W69521.105X30CIN | 21 | 23,5 | 16 | 12 | 5,54      | 6  | 5                   | 30      | 6     | 25 |
| W69521.0006 | W69521.105X35CIN | 21 | 23,5 | 16 | 12 | 5,54      | 6  | 5                   | 35      | 6     | 25 |
| W69521.0007 | W69521.105X40CIN | 21 | 23,5 | 16 | 12 | 5,54      | 6  | 5                   | 40      | 6     | 26 |
| W69521.0008 | W69521.105X50CIN | 21 | 23,5 | 16 | 12 | 5,54      | 6  | 5                   | 50      | 6     | 28 |
| W69521.0009 | W69521.105X60CIN | 21 | 23,5 | 16 | 12 | 5,54      | 6  | 5                   | 60      | 6     | 29 |

# W695CIN

## POMELLO CON STELO DI FISSAGGIO RAPIDO IN ACCIAIO INOX INTEGRALE



INOX



Foro per fissaggio  
cordino di ritegno

| Codice      | Art.              | D    | H    | m  | d  | d2 (±0.25) | d3   | d1 (-0,04<br>-0,08) | Q (+0.5) | h (±1) | g    |
|-------------|-------------------|------|------|----|----|------------|------|---------------------|----------|--------|------|
| W69521.0010 | W69521.I05X70CIN  | 21   | 23,5 | 16 | 12 | 5,54       | 6    | 5                   | 70       | 6      | 30   |
| W69521.0011 | W69521.I06X10CIN  | 21   | 23,5 | 16 | 12 | 6,99       | 6    | 6                   | 10       | 7      | 23   |
| W69521.0012 | W69521.I06X15CIN  | 21   | 23,5 | 16 | 12 | 6,99       | 6    | 6                   | 15       | 7      | 24   |
| W69521.0013 | W69521.I06X20CIN  | 21   | 23,5 | 16 | 12 | 6,99       | 6    | 6                   | 20       | 7      | 25   |
| W69521.0014 | W69521.I06X25CIN  | 21   | 23,5 | 16 | 12 | 6,99       | 6    | 6                   | 25       | 7      | 26   |
| W69521.0015 | W69521.I06X30CIN  | 21   | 23,5 | 16 | 12 | 6,99       | 6    | 6                   | 30       | 7      | 27   |
| W69521.0016 | W69521.I06X35CIN  | 21   | 23,5 | 16 | 12 | 6,99       | 6    | 6                   | 35       | 7      | 28   |
| W69521.0017 | W69521.I06X40CIN  | 21   | 23,5 | 16 | 12 | 6,99       | 6    | 6                   | 40       | 7      | 29,5 |
| W69521.0018 | W69521.I06X50CIN  | 21   | 23,5 | 16 | 12 | 6,99       | 6    | 6                   | 50       | 7      | 32   |
| W69521.0019 | W69521.I06X60CIN  | 21   | 23,5 | 16 | 12 | 6,99       | 6    | 6                   | 60       | 7      | 34   |
| W69521.0020 | W69521.I06X70CIN  | 21   | 23,5 | 16 | 12 | 6,99       | 6    | 6                   | 70       | 7      | 36   |
| W69521.0021 | W69521.I06X80CIN  | 21   | 23,5 | 16 | 12 | 6,99       | 6    | 6                   | 80       | 7      | 38,5 |
| W69521.0022 | W69521.I08X10CIN  | 21   | 23,5 | 16 | 12 | 9,42       | 6    | 8                   | 10       | 8      | 27   |
| W69521.0023 | W69521.I08X15CIN  | 21   | 23,5 | 16 | 12 | 9,42       | 6    | 8                   | 15       | 8      | 29   |
| W69521.0024 | W69521.I08X20CIN  | 21   | 23,5 | 16 | 12 | 9,42       | 6    | 8                   | 20       | 8      | 31   |
| W69521.0025 | W69521.I08X25CIN  | 21   | 23,5 | 16 | 12 | 9,42       | 6    | 8                   | 25       | 8      | 32   |
| W69521.0026 | W69521.I08X30CIN  | 21   | 23,5 | 16 | 12 | 9,42       | 6    | 8                   | 30       | 8      | 35   |
| W69521.0027 | W69521.I08X35CIN  | 21   | 23,5 | 16 | 12 | 9,42       | 6    | 8                   | 35       | 8      | 36   |
| W69521.0028 | W69521.I08X40CIN  | 21   | 23,5 | 16 | 12 | 9,42       | 6    | 8                   | 40       | 8      | 38   |
| W69521.0029 | W69521.I08X50CIN  | 21   | 23,5 | 16 | 12 | 9,42       | 6    | 8                   | 50       | 8      | 42   |
| W69521.0030 | W69521.I08X60CIN  | 21   | 23,5 | 16 | 12 | 9,42       | 6    | 8                   | 60       | 8      | 46   |
| W69521.0031 | W69521.I08X70CIN  | 21   | 23,5 | 16 | 12 | 9,42       | 6    | 8                   | 70       | 8      | 50   |
| W69521.0032 | W69521.I08X80CIN  | 21   | 23,5 | 16 | 12 | 9,42       | 6    | 8                   | 80       | 8      | 54   |
| W69525.0001 | W69525.I10X100CIN | 25,5 | 26   | 18 | 14 | 11,86      | 7,5  | 10                  | 100      | 9      | 96   |
| W69535.0002 | W69535.I12X20CIN  | 35   | 32,5 | 22 | 18 | 14,45      | 10,5 | 12                  | 20       | 10     | 98   |
| W69535.0003 | W69535.I12X25CIN  | 35   | 32,5 | 22 | 18 | 14,45      | 10,5 | 12                  | 25       | 10     | 102  |
| W69535.0004 | W69535.I12X30CIN  | 35   | 32,5 | 22 | 18 | 14,45      | 10,5 | 12                  | 30       | 10     | 107  |
| W69535.0005 | W69535.I12X35CIN  | 35   | 32,5 | 22 | 18 | 14,45      | 10,5 | 12                  | 35       | 10     | 110  |
| W69535.0006 | W69535.I12X40CIN  | 35   | 32,5 | 22 | 18 | 14,45      | 10,5 | 12                  | 40       | 10     | 115  |
| W69535.0007 | W69535.I12X50CIN  | 35   | 32,5 | 22 | 18 | 14,45      | 10,5 | 12                  | 50       | 10     | 123  |
| W69535.0008 | W69535.I12X60CIN  | 35   | 32,5 | 22 | 18 | 14,45      | 10,5 | 12                  | 60       | 10     | 132  |
| W69535.0009 | W69535.I12X70CIN  | 35   | 32,5 | 22 | 18 | 14,45      | 10,5 | 12                  | 70       | 10     | 140  |
| W69535.0010 | W69535.I12X80CIN  | 35   | 32,5 | 22 | 18 | 14,45      | 10,5 | 12                  | 80       | 10     | 150  |
| W69535.0011 | W69535.I12X90CIN  | 35   | 32,5 | 22 | 18 | 14,45      | 10,5 | 12                  | 90       | 10     | 157  |
| W69535.0001 | W69535.I12X100CIN | 35   | 32,5 | 22 | 18 | 14,45      | 10,5 | 12                  | 100      | 10     | 168  |