

# W737CIN W738CIN



INOX

## POMELLO CON SPINTORE FILETTATO IN ACCIAIO INOX INTEGRALE CON BLOCCAGGIO - CON O SENZA DADO

### Materiali:

- (1) Perno spintore in acciaio inox, (Aisi 303).
- (2) Corpo spintore filettato con bloccaggio, in acciaio inox, (Aisi 303).
- (3) Molla in acciaio inox, (Aisi 301).
- (4) Pomello lobato tornito in acciaio inox, (Aisi 303).
- (5) Dado di bloccaggio filettato in acciaio inox, (Aisi 304) (UNI 5589), (solo per versione W738CIN).

### Superficie:

Satinata.

### Colore:

Naturale.

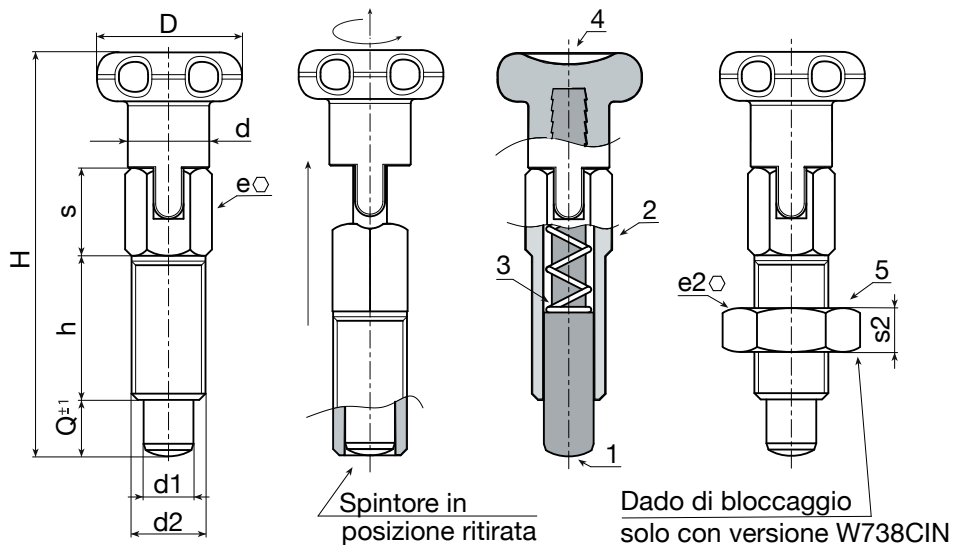
### ATTENZIONE:

> Consigliamo l'esecuzione del foro di alloggiamento dello stelo spintore con tolleranza H7.

> Dado fornito assemblato, (solo per versione W738CIN).

### Richieste Speciali:

- Su richiesta lo spintore può essere fornito completamente smontato.
- Su richiesta il dado può essere fornito smontato.



### Versione W737 - senza dado

Codice	Art.	D	d	H	h	e	s	d2	d1 -0,02 -0,04	Q	g
W737.0001	W737.105CIN	18	9	46	16	8	10	M08	5	5	26
W737.0002	W737.106CIN	22	11	55	20	10	11	M10	6	6	53
W737.0003	W737.108CIN	24	13	66	24	12	14	M12	8	8	74

### Versione W738 CIN - con dado

Codice	Art.	D	d	H	h	e	s	d2	e2	s2	d1 -0,02 -0,04	Q	g
W738.0001	W738.105CIN	18	9	46	16	8	10	M08	13	5	5	5	26
W738.0002	W738.106CIN	22	11	55	20	10	11	M10	17	6	6	6	71
W738.0003	W738.108CIN	24	13	66	24	12	14	M12	19	7	8	8	110