

W795

POMELLO CON SPINTORE FILETTATO IN ACCIAIO



Materiali:

- (1) Perno spintore in acciaio inox, (Aisi 303).
- (4) Pomello lobato in poliammide rinforzata. Non smontabile. Resistente ad olii e grassi.

W795:

- (2) Corpo spintore filettato, in acciaio automatico.
- (3) Molla in acciaio zincato.

W795 CIN:

- (2) Corpo spintore filettato in acciaio inox, (Aisi 303).
- (3) Molla in acciaio inox, (Aisi 301).

Superficie:

- (4) Satinata.
- (1-2-3) Liscia.

Colore:

- (4) Nero (RAL 9011).

W795:

- (2) Zincata.

W795 CIN:

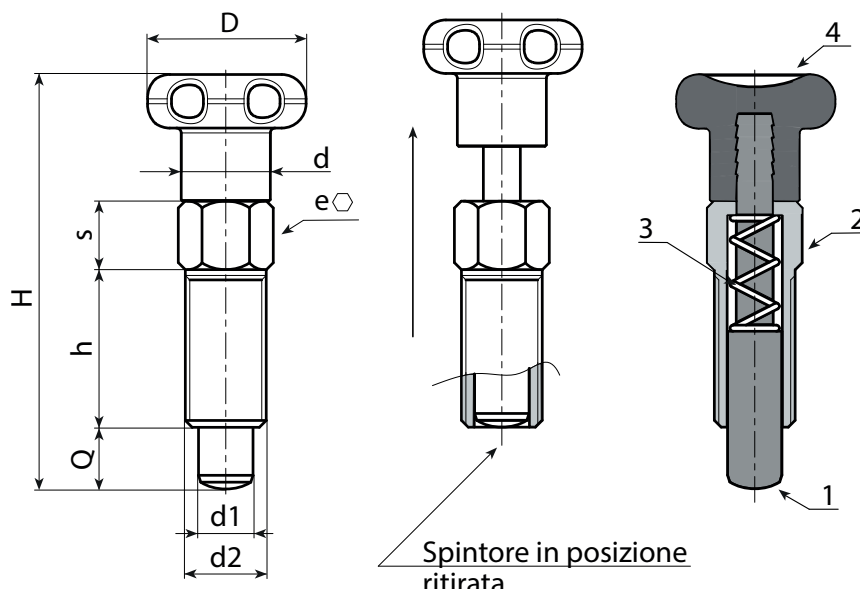
- (1-2) Naturale.

ATTENZIONE:

> Consigliamo l'esecuzione del foro di alloggiamento dello stelo spintore con tolleranza H7.

Richieste Speciali:

- Nessuna.



Versione W795 - in acciaio zincato

Codice	Art.	D	d	H	h	e	s	d2	d1 -0,02 -0,04	Q	g
W795.0001	W795.J0401	14	7	33	12	6	5	M6	4	4	5
W795.0003	W795.J0501	18	9	42	16	8	6	M8	5	5	11
W795.0005	W795.J0601	22	11	52	20	10	7,5	M10	6	6	23
W795.0007	W795.J0801	24	13	61	24	12	9	M12	8	8	38

Versione W795 CIN - in acciaio inox (Aisi 303)

Codice	Art.	D	d	H	h	e	s	d2	d1 -0,02 -0,04	Q	g
W795.0002	W795.J0401CIN	14	7	33	12	6	5	M6	4	4	5
W795.0004	W795.J0501CIN	18	9	42	16	8	6	M8	5	5	11
W795.0006	W795.J0601CIN	22	11	52	20	10	7,5	M10	6	6	23
W795.0008	W795.J0801CIN	24	13	61	24	12	9	M12	8	8	38

INOX