

# W796



## POMELLO CON SPINTORE FILETTATO IN ACCIAIO - CON DADO

### Materiali:

- (1) Perno spintore in acciaio inox, (Aisi 303).
- (4) Pomello lobato in poliammide rinforzata. Non smontabile. Resistente ad olii e grassi.

### W796:

- (2) Corpo spintore filettato in acciaio automatico.
- (3) Molla in acciaio zincato.
- (5) Dado di bloccaggio filettato in acciaio (UNI 5589).

### W796 CIN:

- (2) Corpo spintore filettato in acciaio inox, (Aisi 303).
- (3) Molla in acciaio inox, (Aisi 301).
- (5) Dado di bloccaggio filettato in acciaio inox, (Aisi 304) (UNI 5589).

### Superficie:

- (4) Satinata.
- (1-2-5) Liscia.

### Colore:

- (4) Nero (RAL 9011).

### W796:

- (2-5) Zincata.

### W796 CIN:

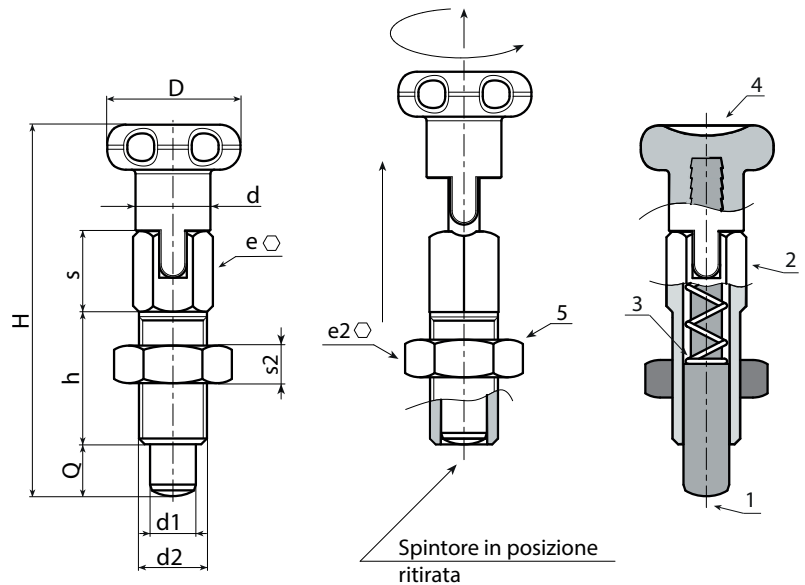
- (1-2-5) Naturale.

### ATTENZIONE:

- > Consigliamo l'esecuzione del foro di alloggiamento dello stelo spintore con tolleranza H7.
- > Dado fornito assemblato.

### Richieste Speciali:

- Su richiesta il dado può essere fornito smontato.



### Versione W796 - in acciaio zincato

Codice	Art.	D	d	H	h	e	s	d2	e2	s2	d1 -0,02 -0,04	Q	g
W796.0001	W796.J0401	14	7	33	12	6	5	M6	10	4	4	4	5
W796.0003	W796.J0501	18	9	42	16	8	6	M8	13	5	5	5	11
W796.0005	W796.J0601	22	11	52	20	10	7,5	M10	17	6	6	6	23
W796.0007	W796.J0801	24	13	61	24	12	9	M12	19	7	8	8	38

### Versione W796 CIN - in acciaio inox (Aisi 303)

INOX

Codice	Art.	D	d	H	h	e	s	d2	e2	s2	d1 -0,02 -0,04	Q	g
W796.0002	W796.J0401CIN	14	7	33	12	6	5	M6	10	4	4	4	5
W796.0004	W796.J0501CIN	18	9	42	16	8	6	M8	13	5	5	5	11
W796.0006	W796.J0601CIN	22	11	52	20	10	7,5	M10	17	6	6	6	23
W796.0008	W796.J0801CIN	24	13	61	24	12	9	M12	19	7	8	8	38