

W798



SPINTORE FILETTATO IN ACCIAIO CON ANELLO - CON DADO

Materiali:

- (1) Perno spintore in acciaio inox, (Aisi 303).
- (4) Anello elastico in acciaio armonico inox.

W798:

- (2) Corpo spintore filettato in acciaio automatico.
- (3) Molla in acciaio zincato.
- (5) Dado di bloccaggio filettato in acciaio (UNI 5589).

W798 CIN:

- (2) Corpo spintore filettato in acciaio inox, (Aisi 303).
- (3) Molla in acciaio inox, (Aisi 301).
- (5) Dado di bloccaggio filettato in acciaio inox, (Aisi 304) (UNI 5589).

Superficie:

W798:

- (2-5) Zincata.
- (1-4) Naturale.

W798 CIN:

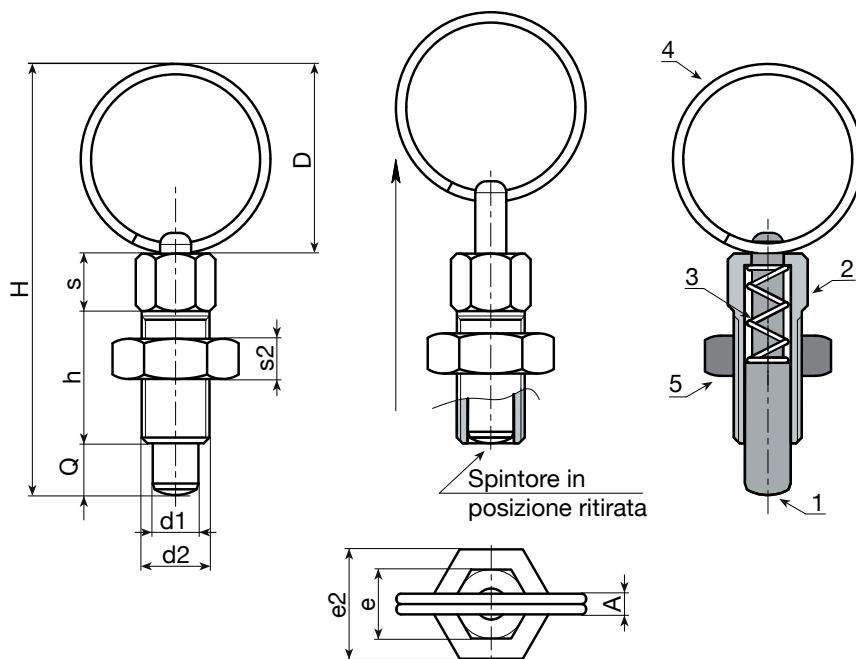
- (1-2-4-5) Naturale.

ATTENZIONE:

- > Consigliamo l'esecuzione del foro di alloggiamento dello stelo spintore con tolleranza H7.
- > Dado fornito assemblato.

Richieste Speciali:

- Su richiesta il dado può essere fornito smontato.



Versione W798 - in acciaio zincato

Codice	Art.	D	H	h	A	e	s	d2	e2	s2	d1-0,02 -0,04	Q	g
W798.0001	W798.J04	15	35.5	12	2	6	4.5	M6	10	4	4	4	7
W798.0003	W798.J05	19	46	16	2.5	8	6	M8	13	5	5	5	16
W798.0005	W798.J06	27	60.5	20	3	10	7.5	M10	17	6	6	6	31
W798.0007	W798.J08	33	75	24	3.5	12	9	M12	19	7	8	8	50

Versione W798 CIN - in acciaio inox (Aisi 303)



Codice	Art.	D	H	h	A	e	s	d2	e2	s2	d1-0,02 -0,04	Q	g
W798.0002	W798.J04CIN	15	35.5	12	2	6	4.5	M6	10	4	4	4	7
W798.0004	W798.J05CIN	19	46	16	2.5	8	6	M8	13	5	5	5	16
W798.0006	W798.J06CIN	27	60.5	20	3	10	7.5	M10	17	6	6	6	31
W798.0008	W798.J08CIN	33	75	24	3.5	12	9	M12	19	7	8	8	50