

W800

POMELLO CON SPINTORE FILETTATO IN ACCIAIO



Materiali:

- (3) Molla in acciaio inox, (Aisi 301).
- (4) Pomello lobato in poliammide rinforzata. Non smontabile. Resistente ad olii e grassi.

W800:

- (2) Ghiera esagonale filettata in acciaio ad alta resistenza.
- (1) Perno spintore in acciaio ad alta resistenza e temprato.

W800CIN:

- (2) Ghiera esagonale filettata in acciaio inox, (Aisi 303).
- (1) Perno spintore in acciaio inox, (Aisi 303).

Superficie:

- (4) Satinata.
- (1-2-3) Liscia.

Colore:

- (4) Nero (RAL 9011).

W800:

- (1-2) Brunito.

W800CIN:

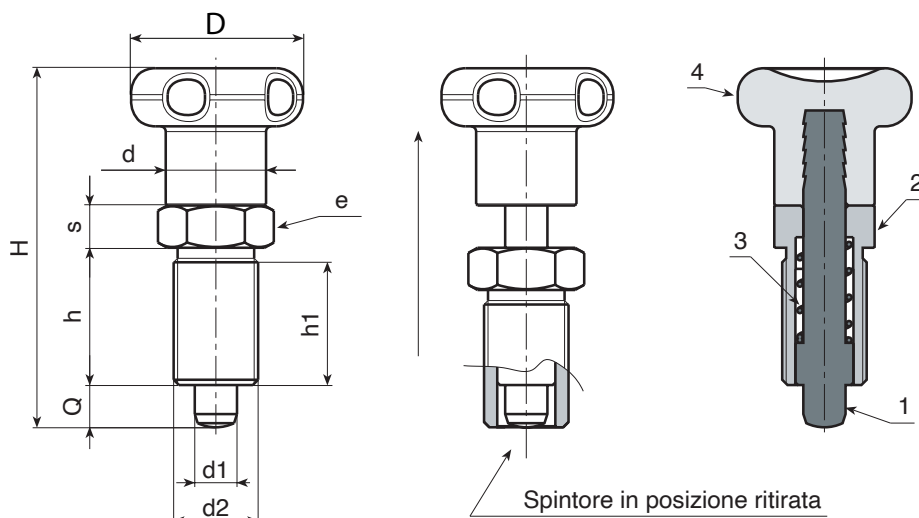
- (1-2) Naturale.

ATTENZIONE:

> Consigliamo l'esecuzione del foro di alloggiamento dello stelo spintore con tolleranza H7.

Richieste Speciali:

- Su richiesta e per quantità, il pomello può essere fornito con colori come da tabella colori [pag.].



Versione W800 - in acciaio brunito

Codice	Art.	D	H	h	h1	d2	d	e	s	d1 -0,02 -0,04	Q	g
W800.0006	W800.Q0501	22	45	17	15	M10x1	12	12	5	5	5	18
W800.0007	W800.Q0601	27	54	20	18	M12x1,5	14	14	6	6	6	31
W800.0008	W800.Q0801	33	68	26	23	M16x1,5	19	19	8	8	8	71
W800.0010	W800.Q1001	33	79	33	30	M20x1,5	19	22	10	10	10	123

Versione W800 CIN - in acciaio inox (Aisi 303)

Codice	Art.	D	H	h	h1	d2	d	e	s	d1 -0,02 -0,04	Q	g
W800.0001	W800.I0501CIN	22	45	17	15	M10x1	12	12	5	5	5	18
W800.0002	W800.I0601CIN	27	54	20	18	M12x1,5	14	14	6	6	6	31
W800.0003	W800.I0801CIN	33	68	26	23	M16x1,5	19	19	8	8	8	71
W800.0005	W800.I1001CIN	33	79	33	30	M20x1,5	19	22	10	10	10	123

INOX

