

W815



AISI 303

C40



SPINTORE A LEVA FILETTATO CON BLOCCAGGIO IN ACCIAIO

Materiali:

(3) Leva in zama pressofusa.

W815:

(1) Perno spintore in acciaio ad alta resistenza e temprato.

(2) Corpo tornito e filettato in acciaio ad alta resistenza, con sede di blocco.

(5) Molla in acciaio zincato.

W815CIN:

(1) Perno spintore in acciaio inox, (Aisi 303).

(2) Corpo tornito e filettato in acciaio inox, (Aisi 303), ad alta resistenza, con sede di blocco.

(5) Molla in acciaio inox, (Aisi 301).

Superficie:

(3) Satinata.

(1-2) Liscia.

Colore:

(3) Verniciata con polveri epossidiche, nero (RAL 9011).

W815: (1-2) Brunito.

W815CIN: (1-2) Naturale.

ATTENZIONE:

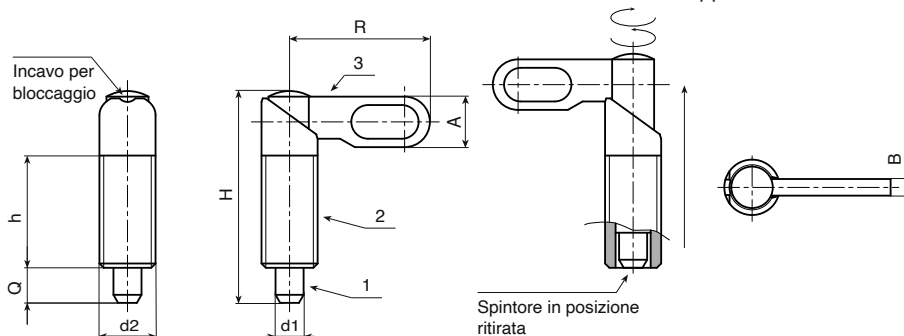
> Consigliamo l'esecuzione del foro di alloggiamento dello stelo spintore con tolleranza H7.

Richieste Speciali:

- Su richiesta e per quantità la filettatura può essere fornita con passo grosso standard.



Per bloccare lo spintore in posizione ritirata, girare la leva di 180° e sollevarla fino a farla incastrare sull'apposito incavo.



Versione W815 - in acciaio brunito

Codice	Art.	R	H	h	A	B	d2	d1 -0,02 -0,04	Q	g
W81510.0004	W81510.V04	25	38	20	9	3	M10x1	4	6	18
W81510.0005	W81510.V05	25	38	20	9	3	M10x1	5	6	19
W81510.0006	W81510.V06	25	38	20	9	3	M10x1	6	6	21
W81512.0004	W81512.V05	30	47	25	11	3,5	M12X1,5	5	8	30
W81512.0005	W81512.V06	30	47	25	11	3,5	M12X1,5	6	8	30
W81512.0006	W81512.V08	30	47	25	11	3,5	M12X1,5	8	8	33
W81516.0004	W81516.V06	40	60,5	32	14,5	5	M16x1,5	6	10	73
W81516.0005	W81516.V08	40	60,5	32	14,5	5	M16x1,5	8	10	75
W81516.0006	W81516.V10	40	60,5	32	14,5	5	M16x1,5	10	10	77
W81520.0004	W81520.V08	50	70	35	18	6	M20x1,5	8	12	137
W81520.0005	W81520.V10	50	70	35	18	6	M20x1,5	10	12	173
W81520.0006	W81520.V12	50	70	35	18	6	M20x1,5	12	12	143

Versione W815 CIN - in acciaio inox (Aisi 303)

INOX

Codice	Art.	R	H	h	A	B	d2	d1 -0,02 -0,04	Q	g
W81510.0001	W81510.I04CIN	25	38	20	9	3	M10x1	4	6	18
W81510.0002	W81510.I05CIN	25	38	20	9	3	M10x1	5	6	19
W81510.0003	W81510.I06CIN	25	38	20	9	3	M10x1	6	6	21
W81512.0001	W81512.I05CIN	30	47	25	11	3,5	M12X1,5	5	8	30
W81512.0002	W81512.I06CIN	30	47	25	11	3,5	M12X1,5	6	8	30
W81512.0003	W81512.I08CIN	30	47	25	11	3,5	M12X1,5	8	8	33
W81516.0001	W81516.I06CIN	40	60,5	32	14,5	5	M16x1,5	6	10	73
W81516.0002	W81516.I08CIN	40	60,5	32	14,5	5	M16x1,5	8	10	75
W81516.0003	W81516.I10CIN	40	60,5	32	14,5	5	M16x1,5	10	10	77
W81520.0001	W81520.I08CIN	50	70	35	18	6	M20x1,5	8	12	137
W81520.0002	W81520.I10CIN	50	70	35	18	6	M20x1,5	10	12	142
W81520.0003	W81520.I12CIN	50	70	35	18	6	M20x1,5	12	12	143