

W831

**C40****Aisi 303**

PRESSORE FILETTATO IN ACCIAIO CON INTAGLIO A CACCIAVITE - SPINTA MAGGIORATA

Materiali:**W831:**

Corpo pressore in acciaio con classe di resistenza 5.8.

W831CIN:

Corpo pressore in acciaio inox, (Aisi 303).

Superficie:

Liscia.

Colore:**W831:**

Brunito.

W831CIN:

Naturale.

Sfera:

Sfera in acciaio inox temprato (da cuscinetti) (Aisi 420).

Molla:**W831:**

Molla in acciaio armonico.

W831CIN:

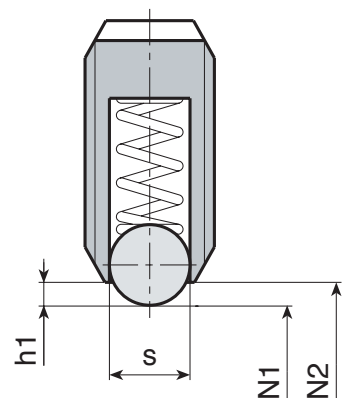
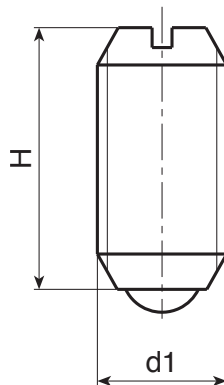
Molla in acciaio inox, (Aisi 301).

Tipologia di spinta della molla:

Maggiorata.

Richieste speciali:

- Nessuna.



Versione W831: in acciaio brunito

Codice	art.	s	H	h1	N1 (N)	N2 (N)	d1 _{6H}	g
W831.0011	W831.VBM04	2.5	9	0.8	12	22	M4	0.4
W831.0012	W831.VBM05	3	12	0.9	19	30	M5	0.9
W831.0013	W831.VBM06	3.5	14	1	28	40	M6	1.5
W831.0014	W831.VBM08	5	16	1.5	47	73	M8	3.5
W831.0016	W831.VBM10	6	19	2	66	100	M10	6.5
W831.0017	W831.VBM12	8	22	2.5	66	120	M12	10
W831.0018	W831.VBM16	10	24	3.5	90	180	M16	24
W831.0019	W831.VBM20	12	30	4.5	115	240	M20	44

Versione W831CIN - in acciaio inox (Aisi 303)

INOX

Codice	art.	s	H	h1	N1 (N)	N2 (N)	d1 _{6H}	g
W831.0002	W831.INM04CIN	2.5	9	0.8	12	22	M4	0.4
W831.0003	W831.INM05CIN	3	12	0.9	19	30	M5	0.9
W831.0004	W831.INM06CIN	3.5	14	1	28	40	M6	1.5
W831.0005	W831.INM08CIN	5	16	1.5	47	73	M8	3.5
W831.0006	W831.INM10CIN	6	19	2	66	100	M10	6.5
W831.0007	W831.INM12CIN	8	22	2.5	66	120	M12	10
W831.0008	W831.INM16CIN	10	24	3.5	90	180	M16	24
W831.0009	W831.INM20CIN	12	30	4.5	115	240	M20	44