

# W833



C40

AISI  
303



## PRESSORE FILETTATO IN ACCIAIO CON INTAGLIO A CACCIAVITE CON PUNTALE - SPINTA MAGGIORATA

### Materiali:

**W833:**

Corpo pressore in acciaio con classe di resistenza 5.8.

**W833CIN:**

Corpo pressore in acciaio inox, (Aisi 303).

### Superficie:

Liscia.

### Colore:

**W833:**

Brunito.

**W833CIN:**

Naturale.

### Puntale:

**W833:**

Puntale tornito in acciaio temprato e brunito.

**W833CIN:**

Puntale tornito in acciaio inox, (Aisi 303).

### Molla:

**W833:**

Molla in acciaio armonico.

**W833CIN:**

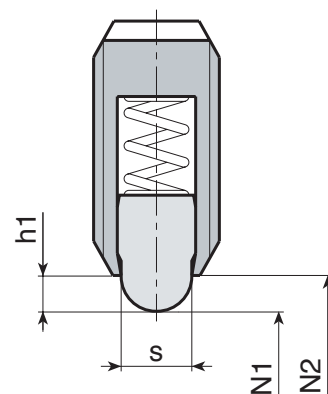
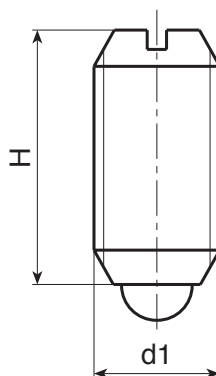
Molla in acciaio inox, (Aisi 301).

### Tipologia di spinta della molla:

Maggiorata.

### Richieste speciali:

- Nessuna.



### Versione W833: in acciaio brunito

Codice	art.	s	H	h1	N1 (N)	N2 (N)	d1 <sub>6H</sub>	g
W833.0009	W833.VBM05	2.4	12	2	9	25	M5	1
W833.0010	W833.VBM06	2.7	14	2	11	25	M6	1.7
W833.0011	W833.VBM08	4	16	2	22	43	M8	4
W833.0013	W833.VBM10	4.5	19	2.5	20	54	M10	7
W833.0014	W833.VBM12	6	22	3.5	36	94	M12	13
W833.0015	W833.VBM16	8.5	24	4.5	60	110	M16	24

### Versione W833 CIN - in acciaio inox (Aisi 303)

INOX

Codice	art.	s	H	h1	N1 (N)	N2 (N)	d1 <sub>6H</sub>	g
W833.0002	W833.INM05CIN	2.4	12	2	9	25	M5	1
W833.0003	W833.INM06CIN	2.7	14	2	11	25	M6	1.7
W833.0004	W833.INM08CIN	4	16	2	22	43	M8	4
W833.0005	W833.INM10CIN	4.5	19	2.5	20	54	M10	7
W833.0006	W833.INM12CIN	6	22	3.5	36	94	M12	13
W833.0007	W833.INM16CIN	8.5	24	4.5	60	110	M16	24