

# W834

+200°  
-20°

C40

Aisi  
303

RoHS  
COMPLIANT

## PRESSORE FILETTATO IN ACCIAIO CON ESAGONO INCASSATO

### Materiali:

#### W834:

Corpo pressore in acciaio con classe di resistenza 5.8.

#### W834CIN:

Corpo pressore in acciaio inox, (Aisi 303).

### Superficie:

Liscia.

### Colore:

#### W834:

Brunito.

#### W834CIN:

Naturale.

### Sfera:

Sfera in acciaio inox temprato (da cuscinetti) (Aisi 420).

### Molla:

#### W834:

Molla in acciaio armonico.

#### W834CIN:

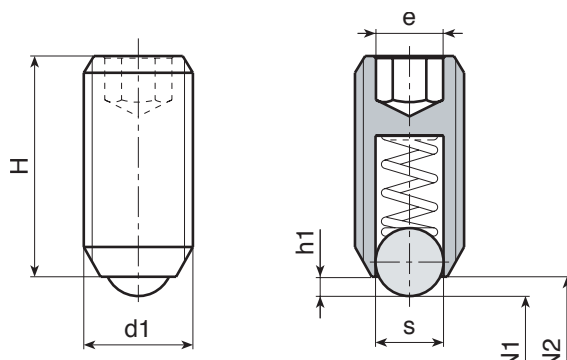
Molla in acciaio inox, (Aisi 301).

### Tipologia di spinta della molla:

Normale.

### Richieste speciali:

- Nessuna.



### Versione W834: in acciaio brunito

Codice	art.	s	H	h1	N1 (N)	N2 (N)	d1 <sub>6H</sub>	g
W834.0011	W834.VBM03	1.5	9	0.5	1.5	3	M3	0.2
W834.0012	W834.VBM04	2.5	10	0.8	4	10	M4	0.4
W834.0013	W834.VBM05	3	14	0.9	6	11	M5	1.2
W834.0014	W834.VBM06	3.5	15	1	9	13	M6	2
W834.0015	W834.VBM08	5	18	1.5	15	30	M8	4
W834.0016	W834.VBM10	6	23	2	20	35	M10	8
W834.0017	W834.VBM12	8	26	2.5	30	55	M12	12
W834.0018	W834.VBM16	10	33	3.5	65	125	M16	31
W834.0019	W834.VBM20	12	43	4.5	80	160	M20	64
W834.0020	W834.VBM24	15	48	5.5	90	180	M24	100

### Versione W834CIN - in acciaio inox (Aisi 303)

INOX

Codice	art.	s	H	h1	N1 (N)	N2 (N)	d1 <sub>6H</sub>	g
W834.0001	W834.INM03CIN	1.5	9	0.5	1.5	3	M3	0.2
W834.0002	W834.INM04CIN	2.5	10	0.8	4	10	M4	0.4
W834.0003	W834.INM05CIN	3	14	0.9	6	11	M5	1.2
W834.0004	W834.INM06CIN	3.5	15	1	9	13	M6	2
W834.0005	W834.INM08CIN	5	18	1.5	15	30	M8	4
W834.0006	W834.INM10CIN	6	23	2	20	35	M10	8
W834.0007	W834.INM12CIN	8	26	2.5	30	55	M12	12
W834.0008	W834.INM16CIN	10	33	3.5	65	125	M16	31
W834.0009	W834.INM20CIN	12	43	4.5	80	160	M20	64
W834.0010	W834.INM24CIN	15	48	5.5	90	180	M24	100