

W835



C40

Aisi 303



PRESSORE FILETTATO IN ACCIAIO CON ESAGONO INCASSATO SPINTA MAGGIORATA

Materiali:

W835:

Corpo pressore in acciaio con classe di resistenza 5.8.

W835CIN:

Corpo pressore in acciaio inox, (Aisi 303).

Superficie:

Liscia.

Colore:

W835:

Brunito.

W835CIN:

Naturale.

Sfera:

Sfera in acciaio inox temprato (da cuscinetti) (Aisi 420).

Molla:

W835:

Molla in acciaio armonico.

W835CIN:

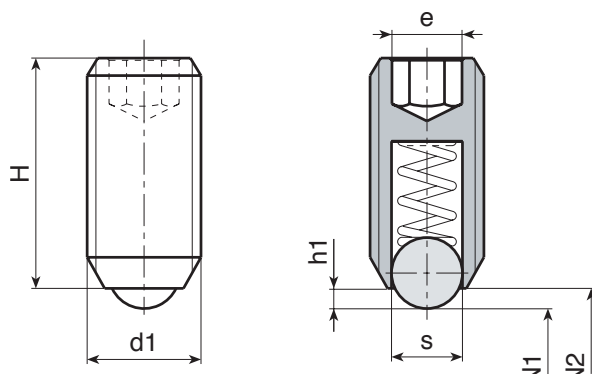
Molla in acciaio inox, (Aisi 301).

Tipologia di spinta della molla:

Maggiorata.

Richieste speciali:

- Nessuna.



Versione W835: in acciaio brunito

Codice	art.	s	H	h1	N1 (N)	N2 (N)	d1 _{6H}	g
W835.0011	W835.VBM03	1.5	9	0.5	12	22	M4	0.2
W835.0012	W835.VBM04	2.5	10	0.8	12	22	M4	0.4
W835.0013	W835.VBM05	3	14	0.9	19	30	M5	1.2
W835.0014	W835.VBM06	3.5	15	1	28	40	M6	2
W835.0015	W835.VBM08	5	18	1.5	47	73	M8	4
W835.0018	W835.VBM10	6	23	2	66	100	M10	8
W835.0019	W835.VBM12	8	26	2.5	66	120	M12	12
W835.0020	W835.VBM16	10	33	3.5	90	180	M16	31
W835.0021	W835.VBM20	12	43	4.5	115	240	M20	64
W835.0022	W835.VBM24	15	48	5.5	130	270	M24	100

Versione W835CIN - in acciaio inox (Aisi 303)

INOX

Codice	art.	s	H	h1	N1 (N)	N2 (N)	d1 _{6H}	g
W835.0001	W835.INM03CIN	1.5	9	0.5	12	22	M3	0.2
W835.0002	W835.INM04CIN	2.5	10	0.8	12	22	M4	0.4
W835.0003	W835.INM05CIN	3	14	0.9	12	30	M5	1.2
W835.0004	W835.INM06CIN	3.5	15	1	28	40	M6	2
W835.0005	W835.INM08CIN	5	18	1.5	47	73	M8	4
W835.0006	W835.INM10CIN	6	23	2	66	100	M10	8
W835.0007	W835.INM12CIN	8	26	2.5	66	120	M12	12
W835.0008	W835.INM16CIN	10	33	3.5	90	180	M16	31
W835.0009	W835.INM20CIN	12	43	4.5	115	240	M20	64
W835.0010	W835.INM24CIN	15	48	5.5	130	270	M24	100