

# W836



C40

Aisi 303



## PRESSORE FILETTATO IN ACCIAIO CON ESAGONO INCASSATO E PUNTALE A MOLLA

### Materiali:

#### W836:

Corpo pressore in acciaio con classe di resistenza 5.8.

#### W836CIN:

Corpo pressore in acciaio inox, (Aisi 303).

### Superficie:

Liscia.

### Colore:

#### W836:

Brunito.

#### W836CIN:

Naturale.

### Puntale:

#### W836:

Puntale tornito in acciaio temprato e brunito.

#### W836CIN:

Puntale tornito in acciaio inox, (Aisi 303).

### Molla:

#### W836:

Molla in acciaio armonico.

#### W836CIN:

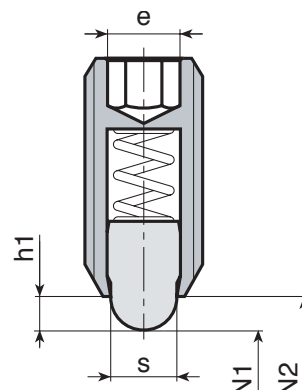
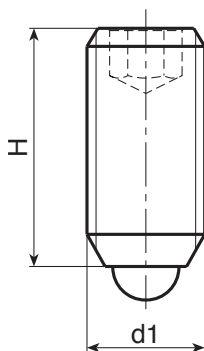
Molla in acciaio inox, (Aisi 301).

### Tipologia di spinta della molla:

Normale.

### Richieste speciali:

- Nessuna.



### Versione W836: in acciaio brunito

Codice	art.	s	H	h1	N1 (N)	N2 (N)	d1 <sub>6H</sub>	g
W836.0011	W836.VBM05	2.4	14	2	5	13	M5	1.1
W836.0012	W836.VBM06	2.7	15	2	6	17	M6	2
W836.0013	W836.VBM08	3.8	18	2	16	33	M8	4
W836.0014	W836.VBM10	4.5	23	2.5	19	42	M10	8
W836.0015	W836.VBM12	6.2	26	3.5	22	57	M12	12
W836.0016	W836.VBM16	8.5	33	4.5	38	78	M16	31
W836.0017	W836.VBM20	10	43	6.5	39	81	M20	64
W836.0018	W836.VBM24	13	48	8	72	155	M24	100

### Versione W836CIN - in acciaio inox (Aisi 303)

INOX

Codice	art.	s	H	h1	N1 (N)	N2 (N)	d1 <sub>6H</sub>	g
W836.0002	W836.INM05CIN	2.4	14	2	5	13	M5	1.1
W836.0003	W836.INM06CIN	2.7	15	2	6	17	M6	2
W836.0004	W836.INM08CIN	3.8	18	2	16	33	M8	4
W836.0005	W836.INM10CIN	4.5	23	2.5	19	42	M10	8
W836.0006	W836.INM12CIN	6.2	26	3.5	22	57	M12	12
W836.0007	W836.INM16CIN	8.5	33	4.5	38	78	M16	31
W836.0008	W836.INM20CIN	10	43	6.5	39	81	M20	64
W836.0009	W836.INM24CIN	13	48	8	72	155	M24	100