

# W838

POM

UL94  
HB

+50°  
-20°

RoHS  
COMPLIANT

## PRESSORE FILETTATO IN PLASTICA CON INTAGLIO A CACCIAVITE CON SFERA IN PLASTICA O IN ACCIAIO

### Materiali:

Corpo pressore in plastica stampata, (POM - Delrin).

### Superficie:

Satinata leggera.

### Colore:

Nero (RAL 9011).

### Sfera:

W838:  
Sfera in plastica stampata bianca, (POM).

W838CIN  
Sfera in acciaio inox temprato, (Aisi 420).

### Tipologia di spinta della molla:

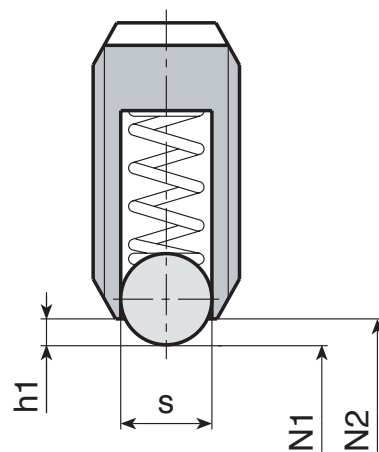
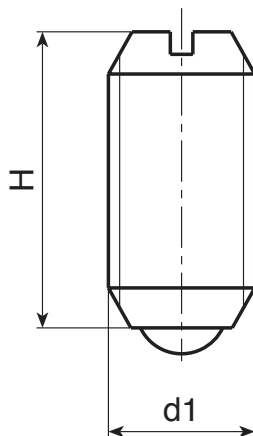
Normale.

### Molla:

Molla in acciaio inox, (Aisi 301).

### Richieste speciali:

- Nessuna.



21

Versione W838: con sfera in plastica (DELRIN)

Codice	art.	s	H	h1	N1 (N)	N2 (N)	d1 <sub>6H</sub>	g
W838.0001	W838.TM06	3.5	14	1	9	13	M6	0.4
W838.0002	W838.TM08	5	16	1.5	15	30	M8	1
W838.0003	W838.TM10	6	19	2	20	40	M10	2

Versione W838CIN: con sfera in acciaio inox

Codice	art.	s	H	h1	N1 (N)	N2 (N)	d1 <sub>6H</sub>	g
W838.0004	W838.TM06CIN	3.5	14	1	9	13	M6	0.4
W838.0005	W838.TM08CIN	5	16	1.5	15	30	M8	1
W838.0006	W838.TM10CIN	6	19	2	20	40	M10	2