

W853



POM

C40

UL94
HB



GRANO FILETTATO IN ACCIAIO CON ESAGONO INCASSATO E PUNTA A SFERA SPIANATA IN PLASTICA

Materiali:

Corpo grano in acciaio bonificato con classe di resistenza 10.9.

Superficie:

Liscia.

Colore:

Puntale:

Rosso.

Corpo grano:

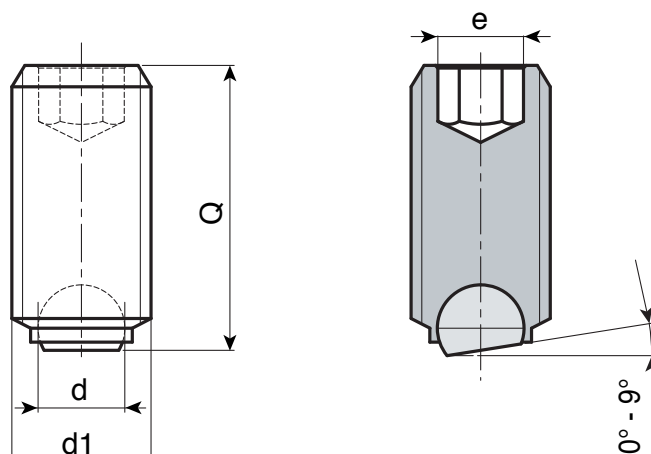
Brunito.

Sfera:

Sfera in plastica spianata, (POM - Delrin). Angolo di adattamento ottimale tra 0° e 9°. Sfera non bloccata, libera di rovesciarsi.

Richieste speciali:

- Nessuna.



21

Codice	art.	d1 _{6g}	e	d	Q	g
W853.0001	W853.SBM04X06	M4	2	2.5	06	0,5
W853.0002	W853.SBM04X08	M4	2	2.5	08	0,5
W853.0003	W853.SBM04X10	M4	2	2.5	10	0,5
W853.0004	W853.SBM04X12	M4	2	2.5	12	0,7
W853.0005	W853.SBM04X16	M4	2	2.5	16	1
W853.0012	W853.SBM06X10	M6	3	4	10	1,5
W853.0013	W853.SBM06X12	M6	3	4	12	1,8
W853.0014	W853.SBM06X16	M6	3	4	16	2,5
W853.0015	W853.SBM06X20	M6	3	4	20	3
W853.0016	W853.SBM06X25	M6	3	4	25	4
W853.0017	W853.SBM08X10	M8	4	5.5	10	2,5
W853.0018	W853.SBM08X12	M8	4	5.5	12	3,5
W853.0019	W853.SBM08X16	M8	4	5.5	16	4
W853.0020	W853.SBM08X20	M8	4	5.5	20	5
W853.0021	W853.SBM08X25	M8	4	5.5	25	7,5
W853.0022	W853.SBM08X30	M8	4	5.5	30	9