

W860

**C40****Aisi 303****OT**

GRANO FILETTATO IN ACCIAIO CON ESAGONO INCASSATO E PUNTALE IN OTTONE

Materiali:**W860:**

Corpo grano in acciaio bonificato con classe di resistenza 10.9.

W860CIN:

Corpo grano in acciaio inox, (Aisi 303).

Superficie:

Liscia.

Colore:**W860:**

Brunito.

W860CIN:

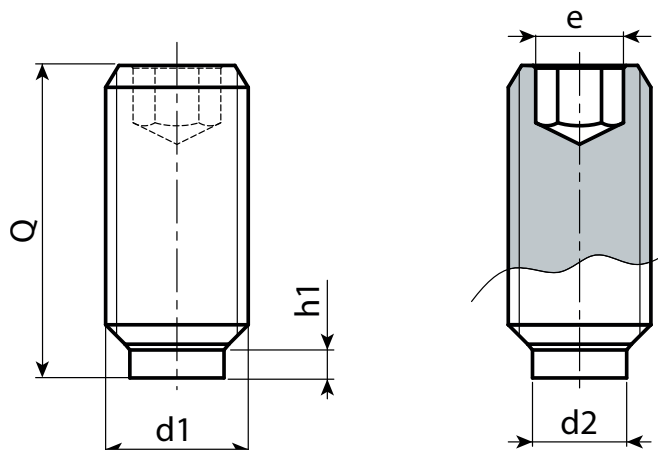
Naturale.

Puntale:

Puntale cilindrico fisso, in ottone.

Richieste speciali:

- Nessuna.



Versione W860: in acciaio brunito

Codice	art.	d1 _{6g}	e	h1	d2	Q	g
-	W860.SBM04X06,5	M4	2	1.2	2.5	06,5	1
-	W860.SBM04X10,5	M4	2	1.2	2.5	10,5	1
-	W860.SBM04X16,5	M4	2	1.2	2.5	16,5	1,5
-	W860.SBM04X30,5	M4	2	1.2	2.5	30,5	2
-	W860.SBM05X08,5	M5	2,5	1.3	3	08,5	1
-	W860.SBM05X12,5	M5	2,5	1.3	3	12,5	1,5
-	W860.SBM05X20,5	M5	2,5	1.3	3	20,5	2,5
-	W860.SBM05X30,5	M5	2,5	1.3	3	30,5	4
W860.0026	W860.SBM06X11,5	M6	3	1.9	4	11,5	2
W860.0027	W860.SBM06X17,5	M6	3	1.9	4	17,5	2,5
W860.0028	W860.SBM06X26,5	M6	3	1.9	4	26,5	4
W860.0029	W860.SBM06X41,5	M6	3	1.9	4	41,5	6,5
W860.0030	W860.SBM08X12	M8	4	2.5	5.5	12	3,5
W860.0031	W860.SBM08X22	M8	4	2.5	5.5	22	6
W860.0032	W860.SBM08X32	M8	4	2.5	5.5	32	8,5
W860.0033	W860.SBM08X52	M8	4	2.5	5.5	52	14
W860.0034	W860.SBM10X14	M10	5	2.7	7	14	5,5
W860.0035	W860.SBM10X18	M10	5	2.7	7	18	7
W860.0036	W860.SBM10X27	M10	5	2.7	7	27	11,5
W860.0037	W860.SBM10X37	M10	5	2.7	7	37	16,5
W860.0038	W860.SBM10X52	M10	5	2.7	7	52	25
W860.0039	W860.SBM12X18,5	M12	6	3.4	8.5	18,5	10,5
W860.0040	W860.SBM12X22,5	M12	6	3.4	8.5	22,5	13
W860.0041	W860.SBM12X32,5	M12	6	3.4	8.5	32,5	20

W860

+200°
-20°

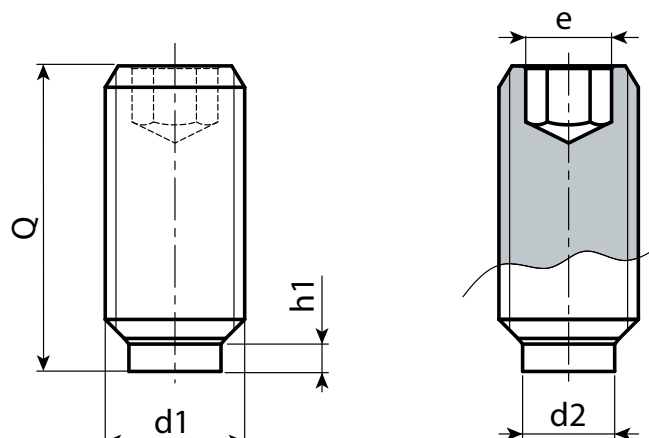
C40

Aisi
303

OT

RoHS
COMPLIANT

GRANO FILETTATO IN ACCIAIO CON ESAGONO INCASSATO E PUNTALE
IN OTTONE



Versione W860CIN - in acciaio inox (Aisi 303)

INOX

Codice	art.	d1 _{6H}	e	h1	d2	Q	g
-	W860.INM04X06,5CIN	M4	2	1.2	2.5	06,5	1
-	W860.INM04X10,5CIN	M4	2	1.2	2.5	10,5	1
-	W860.INM04X16,5CIN	M4	2	1.2	2.5	16,5	1,5
-	W860.INM05X08,5CIN	M5	2,5	1,3	3	08,5	1
-	W860.INM05X12,5CIN	M5	2,5	1,3	3	12,5	1,5
-	W860.INM05X20,5CIN	M5	2,5	1,3	3	20,5	2,5
W860.0007	W860.INM06X11,5CIN	M6	3	1,9	4	11,5	2
W860.0008	W860.INM06X17,5CIN	M6	3	1,9	4	17,5	2,5
W860.0009	W860.INM06X26,5CIN	M6	3	1,9	4	26,5	4
W860.0010	W860.INM08X12CIN	M8	4	2,5	5,5	12	3,5
W860.0011	W860.INM08X22CIN	M8	4	2,5	5,5	22	6
W860.0012	W860.INM08X32CIN	M8	4	2,5	5,5	32	8,5
W860.0013	W860.INM10X14CIN	M10	5	2,7	7	14	5,5
W860.0014	W860.INM10X18CIN	M10	5	2,7	7	18	7
W860.0015	W860.INM10X27CIN	M10	5	2,7	7	27	11,5
W860.0016	W860.INM10X37CIN	M10	5	2,7	7	37	16,5
W860.0017	W860.INM12X22,5CIN	M12	6	3,4	8,5	22,5	12,5
W860.0018	W860.INM12X32,5CIN	M12	6	3,4	8,5	32,5	20
W860.0019	W860.INM12X42,5CIN	M12	6	3,4	8,5	42,5	29