

W995



AI

PA6
+G.F.

UL94
HB



MANICOTTO ZIGRINATO IN ALLUMINIO CON NUMERAZIONE

Materiali:

Alluminio (lega AL 6060).

Superficie:

Tornita a bassa rugosità.

Colore:

Nero anodizzato.

Tappo:

Tappo centrale in poliammide grigia (RAL 7035 cod. 13).

Grano di fissaggio:

Grano di fissaggio M05x6 in acciaio INOX Aisi 304 con punta concava DIN 916.

Foro:

Foro liscio passante, rilavorato con tolleranza H7.

Numerazione:

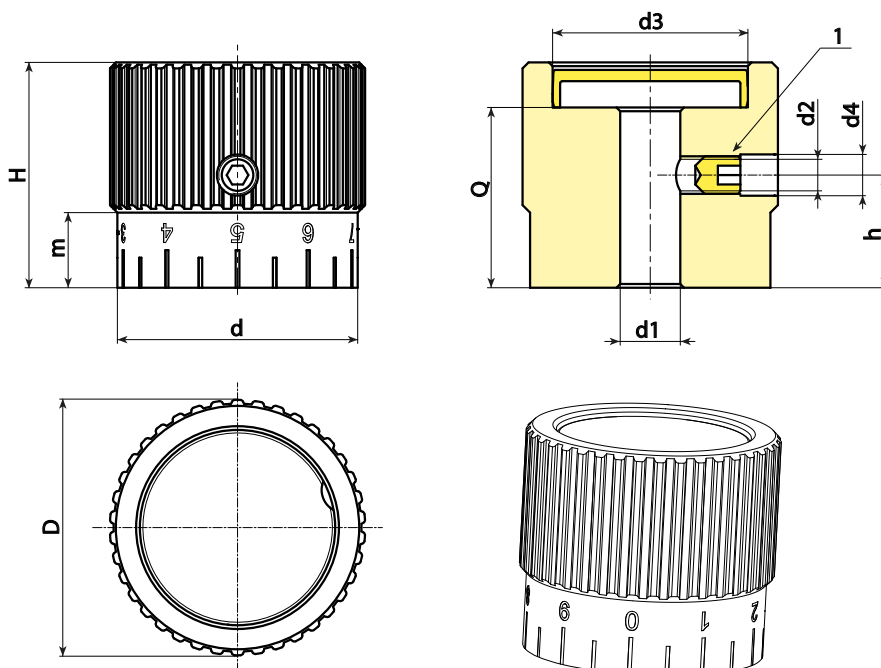
Numerazione incisa sulla parte liscia del manicotto. Colore alluminio naturale.

Z1= Scala 0-10 con 20 divisioni.

Z2= Scala 0-20 con 20 divisioni.

Richieste Speciali:

- Su richiesta e per quantità i manicotti possono essere forniti con il foro d1 a disegno.



Codice	Art.	D	d	H	m	h	d2	d3	d4	d1H7	Q	g
W99534.0004	W99534.AD0813Z1	34	32	30	10	15	M5	26	5.5	8	24	100

Attenzione: Con un minimo di 50 pezzi il diametro d1 può essere prodotto a richiesta (tolleranza foro H7).