

Y508

DIN 508 - DADO PER CAVE A T IN ACCIAIO



Materiali:

Acciaio con resistenza alla trazione di classe 8.

Superficie:

Liscia.

Colore:

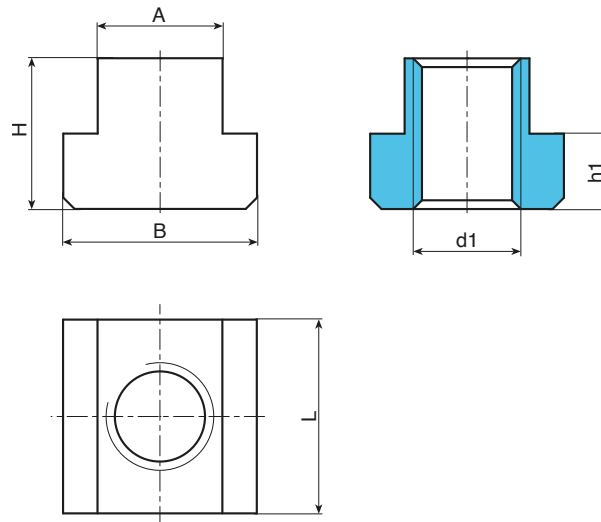
Brunito.

Foro:

Foro filettato passante, (tolleranza filetto 6H).

Richieste speciali:

- Il prodotto può essere fornito zincato. Sostituire la porzione di codice "SBM" con "SZM".



23

Codice	art.	A-0,3/+0,5	B-0,5	L-0,5	h1-0,5	H	Cava T DIN508	d16H	g
Y508005.0001	Y508005.SBM0408	5	9	9	3	5,5	5	M4	2
Y508006.0001	Y508006.SBM0508	6	10	10	4	8	6	M5	4
Y508008.0001	Y508008.SBM0608	8	13	13	6	10	8	M6	8
Y508010.0001	Y508010.SBM0808	9,5	16	20	6,5	12	10	M8	12
Y508012.0001	Y508012.SBM1008	12	19	22	6,5	12	12	M10	20
Y508014.0001	Y508014.SBM1208	14	22	26	8	16	14	M12	34
-	Y508015.SBM1208	15	23,5	28	8	16	15	M12	47
Y508018.0001	Y508018.SBM1608	18	28	30	10,5	20	18	M16	62
Y508022.0001	Y508022.SBM2008	22	35	39	14,5	27	22	M20	149
Y508028.0001	Y508028.SBM2408	27	41	42,5	17	33,5	28	M24	314
Y508036.0001	Y508036.SBM3008	35	53	53	22,5	44	36	M30	586