

Y631



DIN 6311 - FORMA S - BASE IN ACCIAIO CON ANELLO PER PERNI DIN 6332

Materiali:

Y631:

Base in acciaio cementato.

(1) Anello di bloccaggio in acciaio armonico.

Y631 CIN:

Base in acciaio inox, (Aisi 303).

(1) Anello di bloccaggio in acciaio inox, (Aisi 302).

Superficie:

Y631:

Cementata.

Y631 CIN:

Naturale, non trattata.

Colore:

Y631:

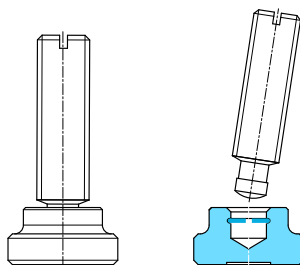
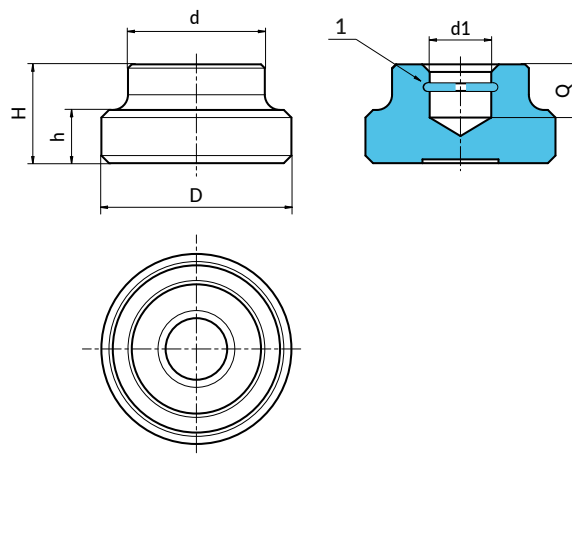
Brunitura.

Y631 CIN:

Naturale.

Richieste speciali:

- Su richiesta e per quantità, è possibile fornire la base in forma T, ribassata e con superficie di fissaggio più grande.



Y631+Y633

Versione Y631 - in acciaio brunito

| Codice | art. | D | d | H | h | per perni DIN 6332 | d1H12 | Q | g |
|--------------|-----------------|----|----|----|-----|--------------------|-------|-----|-----|
| Y631012.0002 | Y631012.SBD04.6 | 12 | 10 | 7 | 2.5 | M06 | 4.6 | 4 | 4 |
| Y631016.0002 | Y631016.SBD06.1 | 16 | 12 | 9 | 4 | M08 | 6.1 | 5 | 9 |
| Y631020.0002 | Y631020.SBD08.1 | 20 | 15 | 11 | 5 | M10 | 8.1 | 6 | 12 |
| Y631025.0002 | Y631025.SBD08.1 | 25 | 18 | 13 | 7 | M12 | 8.1 | 7 | 34 |
| Y631032.0002 | Y631032.SBD12.1 | 32 | 22 | 15 | 7 | M16 | 12.1 | 7.5 | 57 |
| Y631040.0002 | Y631040.SBD15.6 | 40 | 28 | 16 | 9 | M20 | 15.6 | 8 | 103 |

Versione W631 CIN - in acciaio inox (Aisi 303)

INOX

| Codice | art. | D | d | H | h | per perni DIN 6332 | d1H12 | Q | g |
|--------------|--------------------|----|----|----|-----|--------------------|-------|-----|-----|
| Y631012.0001 | Y631012.IND04.6CIN | 12 | 10 | 7 | 2.5 | M06 | 4.6 | 4 | 4 |
| Y631016.0001 | Y631016.IND06.1CIN | 16 | 12 | 9 | 4 | M08 | 6.1 | 5 | 9 |
| Y631020.0001 | Y631020.IND08.1CIN | 20 | 15 | 11 | 5 | M10 | 8.1 | 6 | 12 |
| Y631025.0001 | Y631025.IND08.1CIN | 25 | 18 | 13 | 7 | M12 | 8.1 | 7 | 34 |
| Y631032.0001 | Y631032.IND12.1CIN | 32 | 22 | 15 | 7 | M16 | 12.1 | 7.5 | 57 |
| Y631040.0001 | Y631040.IND15.6CIN | 40 | 28 | 16 | 9 | M20 | 15.6 | 8 | 103 |