

## DIN 705 - GHIERA DI CHIUSURA IN ACCIAIO CON GRANO DI FISSAGGIO DIN 553 IN ACCIAIO

### Materiali:

Y705:

Acciaio standard.

Y705PIN:

Acciaio inox, (Aisi 303).

### Superficie:

Liscia, da tornitura.

### Colore:

Y705:

Brunitura.

Y705PIN:

Naturale.

### Grano di fissaggio:

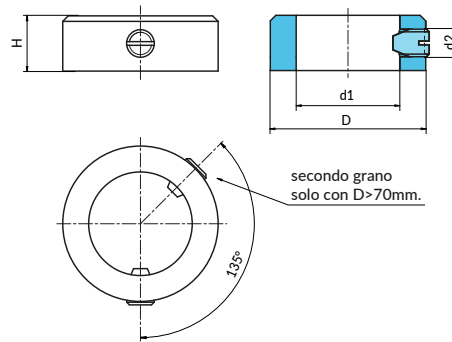
Grano di fissaggio con intaglio cacciavite DIN 553.

### Attenzione:

il secondo grano viene aggiunto a partire dal diametro D=>70 mm.

### Richieste speciali:

- Nessuna.



Versione Y705: in acciaio brunito

| Codice       | Art.           | Dh13 | Hjs14 | d2   | d1H8 | g    |
|--------------|----------------|------|-------|------|------|------|
| Y705007.0002 | Y705007.VBD003 | 7    | 5     | M2   | 3    | 1,2  |
| Y705008.0002 | Y705008.VBD004 | 8    | 5     | M2.5 | 4    | 1,4  |
| Y705010.0002 | Y705010.VBD005 | 10   | 6     | M3   | 5    | 2,7  |
| Y705012.0003 | Y705012.VBD006 | 12   | 8     | M4   | 6    | 5    |
| Y705012.0004 | Y705012.VBD007 | 12   | 8     | M4   | 7    | 5    |
| Y705016.0002 | Y705016.VBD008 | 16   | 8     | M4   | 8    | 9    |
| Y705018.0002 | Y705018.VBD009 | 18   | 10    | M5   | 9    | 14,5 |
| Y705020.0003 | Y705020.VBD010 | 20   | 10    | M5   | 10   | 18   |
| Y705020.0004 | Y705020.VBD011 | 20   | 10    | M5   | 11   | 16,5 |
| Y705022.0002 | Y705022.VBD012 | 22   | 12    | M6   | 12   | 24   |
| Y705025.0003 | Y705025.VBD014 | 25   | 12    | M6   | 14   | 30,5 |
| Y705025.0004 | Y705025.VBD015 | 25   | 12    | M6   | 15   | 28   |
| Y705028.0002 | Y705028.VBD016 | 28   | 12    | M6   | 16   | 37   |
| Y705032.0003 | Y705032.VBD018 | 32   | 14    | M6   | 18   | 58   |
| Y705032.0004 | Y705032.VBD020 | 32   | 14    | M6   | 20   | 52   |
| Y705040.0004 | Y705040.VBD024 | 40   | 16    | M8   | 24   | 98   |
| Y705040.0005 | Y705040.VBD025 | 40   | 16    | M8   | 25   | 94   |
| Y705040.0006 | Y705040.VBD026 | 40   | 16    | M8   | 26   | 86,5 |
| Y705045.0003 | Y705045.VBD028 | 45   | 16    | M8   | 28   | 120  |
| Y705045.0004 | Y705045.VBD030 | 45   | 16    | M8   | 30   | 107  |
| Y705050.0002 | Y705050.VBD032 | 50   | 16    | M8   | 32   | 142  |
| Y706056.0004 | Y706056.VBD035 | 56   | 16    | M8   | 35   | 184  |
| Y705056.0005 | Y705056.VBD036 | 56   | 16    | M8   | 36   | 177  |
| Y705056.0006 | Y705056.VBD038 | 56   | 16    | M8   | 38   | 163  |
| Y705063.0003 | Y705063.VBD040 | 63   | 18    | M10  | 40   | 256  |
| Y705063.0004 | Y705063.VBD042 | 63   | 18    | M10  | 42   | 240  |
| Y705070.0003 | Y705070.VBD045 | 70   | 18    | M10  | 45   | 313  |
| Y705070.0004 | Y705070.VBD048 | 70   | 18    | M10  | 48   | 313  |
| Y705080.0005 | Y705080.VBD050 | 80   | 18    | M10  | 50   | 424  |
| Y705080.0006 | Y705080.VBD052 | 80   | 18    | M10  | 52   | 401  |
| Y705080.0007 | Y705080.VBD055 | 80   | 18    | M10  | 55   | 367  |
| Y705080.0008 | Y705080.VBD056 | 80   | 18    | M10  | 56   | 362  |
| Y705090.0004 | Y705090.VBD058 | 90   | 20    | M10  | 58   | 572  |
| Y705090.0005 | Y705090.VBD060 | 90   | 20    | M10  | 60   | 555  |
| Y705090.0006 | Y705090.VBD063 | 90   | 20    | M10  | 63   | 498  |
| Y705100.0004 | Y705100.VBD065 | 100  | 20    | M10  | 65   | 702  |
| Y705100.0005 | Y705100.VBD068 | 100  | 20    | M10  | 68   | 702  |
| Y705100.0006 | Y705100.VBD070 | 100  | 20    | M10  | 70   | 615  |
| Y705110.0004 | Y705110.VBD072 | 110  | 22    | M12  | 72   | 938  |
| Y705110.0005 | Y705110.VBD075 | 110  | 22    | M12  | 75   | 878  |
| Y705110.0006 | Y705110.VBD080 | 110  | 22    | M12  | 80   | 773  |
| Y705125.0003 | Y705125.VBD085 | 125  | 22    | M12  | 85   | 1139 |
| Y705125.0004 | Y705125.VBD090 | 125  | 22    | M12  | 90   | 1021 |
| Y705140.0002 | Y705140.VBD100 | 140  | 25    | M12  | 100  | 1480 |

# Y705

UPDATE

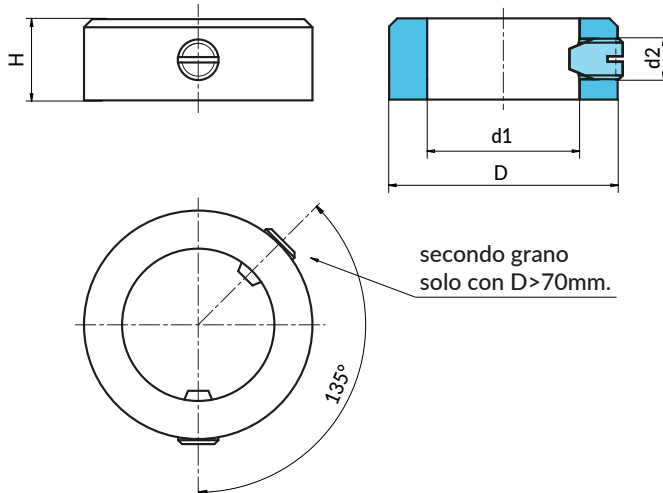
+200°  
-40°

Aisi  
303

C40

RoHS  
COMPLIANT

## DIN 705 - GHIERA DI CHIUSURA IN ACCIAIO CON GRANO DI FISSAGGIO DIN 553 IN ACCIAIO



Versione Y705 PIN - in acciaio inox (Aisi 303)

INOX

| Codice       | Art.              | Hjs14 | d2 | d1H8 | g   |      |
|--------------|-------------------|-------|----|------|-----|------|
| Y705007.0001 | Y705007.IND003PIN | 7     | 5  | M2   | 3   | 1,2  |
| Y705008.0001 | Y705008.IND004PIN | 8     | 5  | M2,5 | 4   | 1,4  |
| Y705010.0001 | Y705010.IND005PIN | 10    | 6  | M3   | 5   | 2,7  |
| Y705012.0002 | Y705012.IND007PIN | 12    | 8  | M4   | 7   | 5    |
| Y705016.0001 | Y705016.IND008PIN | 16    | 8  | M4   | 8   | 9    |
| Y705018.0001 | Y705018.IND009PIN | 18    | 10 | M5   | 9   | 14,5 |
| Y705020.0001 | Y705020.IND010PIN | 20    | 10 | M5   | 10  | 18   |
| Y705020.0002 | Y705020.IND011PIN | 20    | 10 | M5   | 11  | 16,5 |
| Y705022.0001 | Y705022.IND012PIN | 22    | 12 | M6   | 12  | 24   |
| Y705025.0001 | Y705025.IND014PIN | 25    | 12 | M6   | 14  | 30,5 |
| Y705025.0002 | Y705025.IND015PIN | 25    | 12 | M6   | 15  | 28   |
| Y705028.0001 | Y705028.IND016PIN | 28    | 12 | M6   | 16  | 37   |
| Y705032.0001 | Y705032.IND018PIN | 32    | 14 | M6   | 18  | 58   |
| Y705032.0002 | Y705032.IND020PIN | 32    | 14 | M6   | 20  | 52   |
| Y705040.0001 | Y705040.IND024PIN | 40    | 16 | M8   | 24  | 98   |
| Y705040.0002 | Y705040.IND025PIN | 40    | 16 | M8   | 25  | 94   |
| Y705040.0003 | Y705040.IND026PIN | 40    | 16 | M8   | 26  | 86,5 |
| Y705045.0001 | Y705045.IND028PIN | 45    | 16 | M8   | 28  | 120  |
| Y705045.0002 | Y705045.IND030PIN | 45    | 16 | M8   | 30  | 107  |
| Y705050.0001 | Y705050.IND032PIN | 50    | 16 | M8   | 32  | 142  |
| Y705056.0001 | Y705056.IND035PIN | 56    | 16 | M8   | 35  | 184  |
| Y705056.0002 | Y705056.IND036PIN | 56    | 16 | M8   | 36  | 177  |
| Y705056.0003 | Y705056.IND038PIN | 56    | 16 | M8   | 38  | 163  |
| Y705063.0001 | Y705063.IND040PIN | 63    | 18 | M10  | 40  | 256  |
| Y705063.0002 | Y705063.IND042PIN | 63    | 18 | M10  | 42  | 240  |
| Y705070.0001 | Y705070.IND045PIN | 70    | 18 | M10  | 45  | 313  |
| Y705070.0002 | Y705070.IND048PIN | 70    | 18 | M10  | 48  | 313  |
| Y705080.0001 | Y705080.IND050PIN | 80    | 18 | M10  | 50  | 424  |
| Y705080.0002 | Y705080.IND052PIN | 80    | 18 | M10  | 52  | 401  |
| Y705080.0003 | Y705080.IND055PIN | 80    | 18 | M10  | 55  | 367  |
| Y705080.0004 | Y705080.IND056PIN | 80    | 18 | M10  | 56  | 362  |
| Y705090.0001 | Y705090.IND058PIN | 90    | 20 | M10  | 58  | 572  |
| Y705090.0002 | Y705090.IND060PIN | 90    | 20 | M10  | 60  | 555  |
| Y705090.0003 | Y705090.IND063PIN | 90    | 20 | M10  | 63  | 498  |
| Y705100.0001 | Y705100.IND065PIN | 100   | 20 | M10  | 65  | 702  |
| Y705100.0002 | Y705100.IND068PIN | 100   | 20 | M10  | 68  | 702  |
| Y705100.0003 | Y705100.IND070PIN | 100   | 20 | M10  | 70  | 615  |
| Y705110.0001 | Y705110.IND072PIN | 110   | 22 | M12  | 72  | 938  |
| Y705110.0002 | Y705110.IND075PIN | 110   | 22 | M12  | 75  | 878  |
| Y705110.0003 | Y705110.IND080PIN | 110   | 22 | M12  | 80  | 773  |
| Y705125.0001 | Y705125.IND085PIN | 125   | 22 | M12  | 85  | 1139 |
| Y705125.0002 | Y705125.IND090PIN | 125   | 22 | M12  | 90  | 1021 |
| Y705140.0001 | Y705140.IND100PIN | 140   | 25 | M12  | 100 | 1480 |

23