

A580BF

NEW



LEVA A SCATTO "EUROMODEL" IN MATERIALE ANTIBATTERICO E BOCCOLA FILETTATA INOX

Materiali:

Tecnopolimero speciale rinforzato con fibra di vetro ad alta resistenza, additivato con ioni d'argento a base inorganica che rendono il materiale antibatterico, (ISO 22196:2011). Resistente ad olii e grassi.

Superficie:

Satinata.

Colore corpo leva ed inserto:

Nero (RAL 9011).

Inserti:

Boccola con foro filettato cieco in acciaio inox (Aisi 303), (tolleranza filetto 6H).

Vite Fissaggio:

Vite in acciaio inox (Aisi 303), con testa a cacciavite.

Molla:

Molla in acciaio inox (Aisi 302).

Richieste speciali:

- Nessuna.

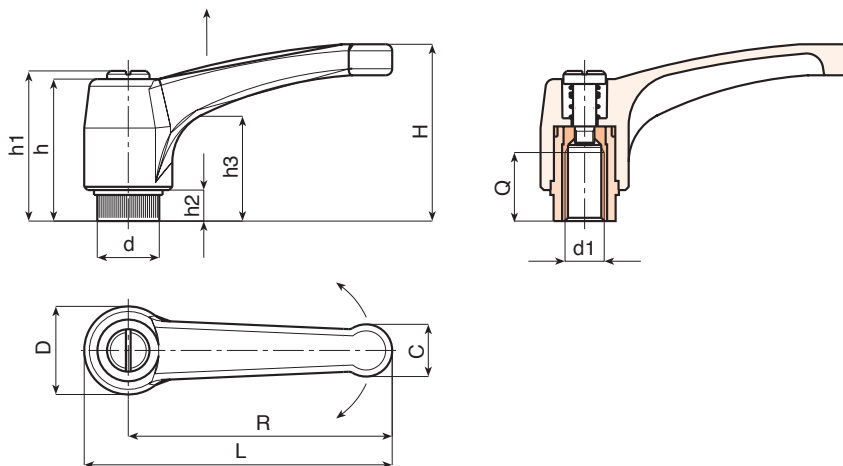
Note:

L'aggiunta di un speciale additivo antibatterico, basato su ioni d'argento inorganici, rendono gli articoli così prodotti naturalmente resistenti ai microbi, batteri e funghi. Prevenendone la loro formazione e diffusione. Gli ioni vengono rilasciati a poco a poco, garantendo una resistenza per un lungo periodo anche se sottoposto a frequenti lavaggi e sanificazioni. Tali ioni si mantengono intatti ben oltre i 200°C, quindi adatti a resistere a sterilizzazione normalmente fatte attorno ai 130°C. Il materiale è stato certificato da laboratori accreditati e verrà rilasciato una dichiarazione di conformità per ogni prodotto consegnato.

La formulazione proposta è conforme alla norma ISO 22196:2011 ed in particolare è relativa ai seguenti ceppi:

- Escherichia Coli ATCC 25922
- Candida Albicans ATCC 10231
- Pseudomonas aeruginosa ATCC 13388
- Pseudomonas aeruginosa ATCC 15442
- Klebsiella pneumoniae ATCC 4352
- Staphylococcus aureus ATCC 6538

Per tutti i test la riduzione comparativa percentuale è compresa tra il 99,5% ed il 99,9%.



INOX



Codice	Art.	L	R	H	D	d	c	h	h1	h2	h3	d16H	Q	g
A580065.0002	A580065.TM0601BF	76	65	43	23	15	13	36	40	8	24	M6	14	36
A580080.0002	A580080.TM0801BF	93	80	54	27	19	15.5	44	48	8.5	29	M8	19	55
A580094.0004	A580094.TM1001BF	109	94	56	30	19	18	45	49	9	30	M10	19	81

