

B413GIN

MANIGLIA TONDA IN ACCIAIO INOX (completa di vite e rondella)

+200°
-40°

Aisi
316

RoHS
COMPLIANT

INOX

Materiali:

Maniglia in acciaio inox, (Aisi 316).

Superficie:

Liscia.

Colore:

Naturale.

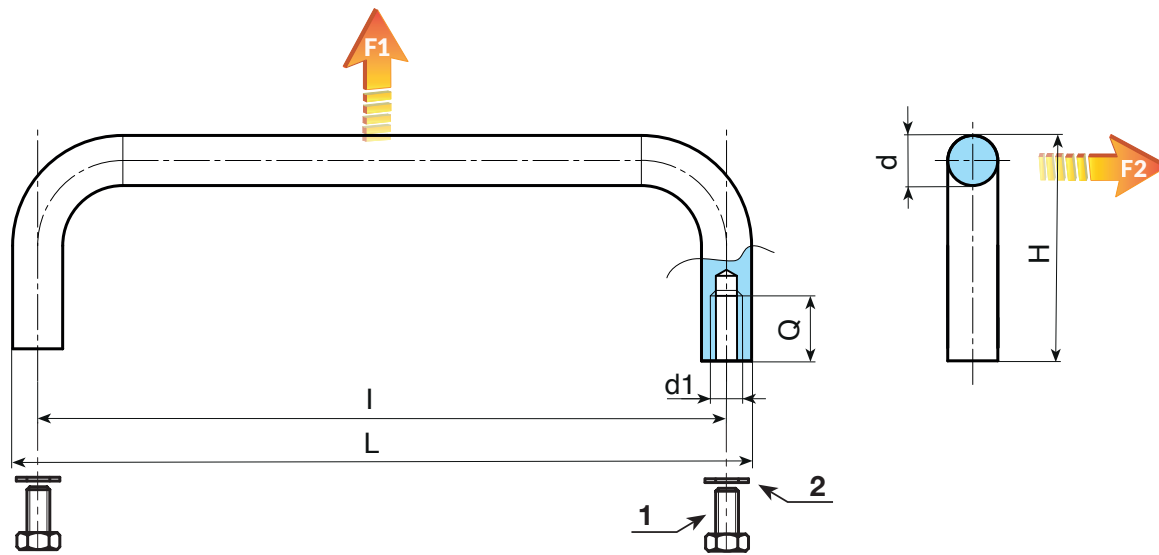
Inserti:

(1) Vite filettata M5x10 in acciaio inox, (Aisi 316).

(2) Rondella in acciaio inox, (Aisi 316).

Richieste speciali:

- Nessuna.



INOX

Codice	art.	L	l	H	d	Q	d1	g	F1 (N)	F2 (N)
B413100.0001	B413100.G08M05GIN	108	100	35	8	10	M5	-	1000	1000
B413120.0001	B413120.G10M05GIN	130	120	40	10	10	M5	116	1000	1000
B413250.0001	B413250.G10M05GIN	260	250	40	10	10	M5	200	1000	1000
B413350.0001	B413350.G10M05GIN	360	350	40	10	10	M5	263	1000	1000