

D610

NEW



PA6

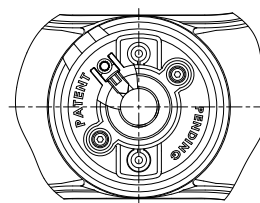
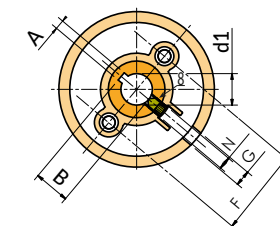
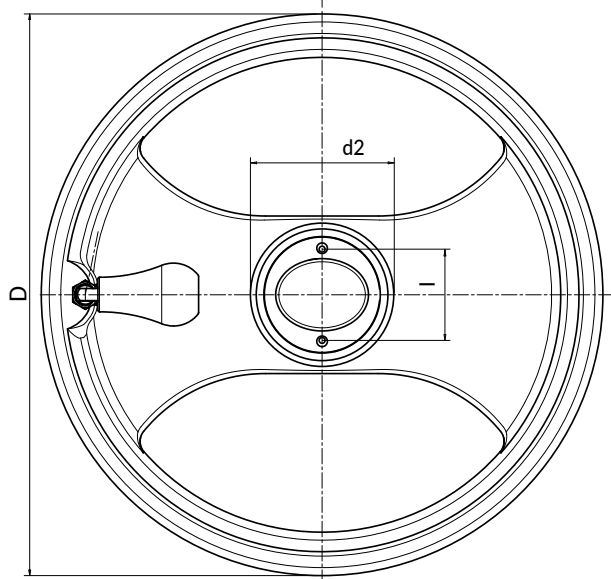
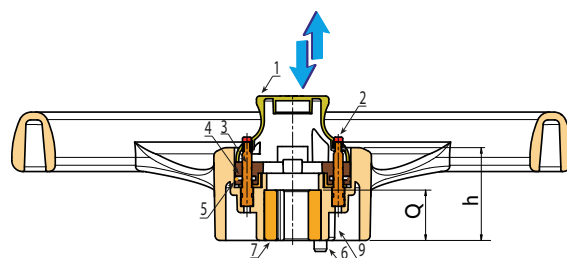
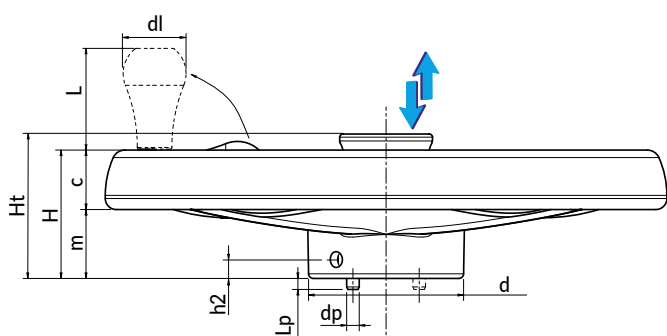
UL94
HB



VOLANTINO A RAZZE EUROMODEL CON MANICO GIREVOLE E PIEGHEVOLE CON POMELLO CENTRALE DI BLOCCO

BREVETTATO

Questo prodotto è una evoluzione della nostra serie D601-D604. Ideato per essere principalmente utilizzato nei magazzini compattabili. Il volantino ha una forma di razza dal design più moderno tipico della nostra linea Euromodel, a cui abbiamo aggiunto un pomello centrale che comanda un meccanismo speciale che blocca la rotazione del volantino (e quindi dell'anta del magazzino su cui è montato). Tale blocco impedisce ogni movimento e fa sì che non si possa smontare il volantino per forzare l'apertura dell'anta. In questo modo si ha la possibilità di chiudere in modo sicuro le ante scorrevoli del magazzino, impedendone un accesso non desiderato o un movimento accidentale. Il prodotto è coperto da due brevetti (meccanismo di bloccaggio e sistema anti-smontaggio).



Codice	Art.	D	H	Ht	h	m	c	d	dp
D612350.0001	D610350.TD2001H	350	80	92	59	43	37	98	8

D610

NEW

+135°
-30°

PA6

UL94
HB

RoHS
COMPLIANT

BREVETTATO

VOLANTINO A RAZZE EUROMODEL CON MANICO GIREVOLE E PIEGHEVOLE CON POMELLO CENTRALE DI BLOCCO

Materiali:

Poliamide rinforzata e stabilizzata. Resistente ad olii e grassi.

Superficie:

Satinata.

Colore:

Nero (RAL 9011).

Inseri:

- (2) Pulsante in poliammide verde, (RAL 6024).
- (3) Guida di scorrimento con gole per posizionamento pomello, in acciaio zincato.
- (4) Piastra di interconnessione per pomello, molle, perno di sicurezza, e perni di bloccaggio. In poliammide rinforzata e stabilizzata.
- (5) Molla di ritengo in acciaio inox armonico, (Aisi 302).
- (6) Perno di bloccaggio in acciaio zincato, con sede esagonale, con meccanismo retrattile per facilitare l'inserimento del perno nel foro della struttura.
- (7) Boccola con foro liscio passante in acciaio zincato, con tolleranza H10, e chiavetta.
- (8) Grano di spinta per fissaggio M8x12, in acciaio brunito, con sede esagonale e punta conica di fissaggio, (DIN 914 - UNI 5927).
- (9) Perno in acciaio zincato, collegato al pomello tramite la flangia centrale, che una volta abbassato il pomello si colloca davanti al grano di fissaggio del volantino. Impedendo così la possibilità di infilare una chiave esagonale per togliere il grano e smontare il volantino dall'armadio. E' una funzione di sicurezza.

Pomello centrale:

- (1) Pomello centrale in poliammide rinforzata. Resistente ad olii e grassi.

Manico laterale:

Manico girevole e pieghevole a scomparsa all'interno del volantino M202 "Euromodel", con attacco esagonale. Manico in PA6+GF nero RAL 9011. Meccanismo interno in acciaio brunito. Fissaggio mezzo vite brunita con testa a bottone con esagono incassato ISO 7838. Tappo manico in poliammide verde (RAL 6023 cod. 17).

Richieste speciali:

- Su richiesta e per quantità gli inserti possono essere forniti con il foro d1 a disegno.
- Su richiesta e per quantità gli inserti possono essere forniti in materiale/ rivestimento diverso.



Il funzionamento di questo prodotto è piuttosto semplice: tirando verso l'alto il pomello centrale, si solleva anche una piastra di interconnessione che a sua volta solleva i due perni di bloccaggio; questi ultimi, uscendo dalla struttura in lamiera dello scaffale mobile e rientrando nel volantino, lasciano modo all'operatore di mettere in rotazione il volantino e quindi muovere lo scaffale intero. In questa posizione sollevata, il pomello nasconde i due tappi laterali, posizionati sulla parte superiore dei perni di guida. Quando si arriva in prossimità della posizione voluta dello scaffale, si spinge il pomello verso l'interno del volantino: così facendo la flangia di interconnessione si abbassa, facendo uscire i perni di bloccaggio; in realtà ne esce solo uno per facilitare l'ingresso del perno stesso nei fori fatti nella lamiera. Inoltre il perno di bloccaggio è dotato di un meccanismo di ritenzione a molla; così se il pomello viene premuto quando il foro non è in posizione, il perno arretra senza problemi. La molla lo tiene pressato e non appena il foro arriva in asse con il perno, la molla lo spinge dentro, bloccando il volantino. In questa posizione i due pulsanti verdi fuoriescono dal pomello, facilitando il riconoscimento della corretta posizione di bloccaggio. In aggiunta, anche il perno di sicurezza segue la flangia di interconnessione, quindi si abbassa e va a coprire il foro dove c'è il grano di spinta che fissa il volantino al perno dello scaffale, impedendo la possibilità di inserire uno strumento per svitare il grano. Chiaramente questa opzione risulta efficace in presenza di una serratura che blocca il movimento del pomello.

Lp	h2	A	B	I	N	G	F	d2	dl	L	d1H10	Q	g
7	12	6	22,8	58	M8	10	55	78	40	64	20	32	1800

 **BATECO**
EUROMODEL