

# J182



## CHIUSURA A GANCIO REGOLABILE CON LUCCHETTO IN ACCIAIO

### Materiali:

#### J182:

Chiusura a gancio regolabile in acciaio tranciato con occhiello per lucchetto.

#### J182CIN:

Chiusura a gancio regolabile in acciaio inox tranciato con occhiello per lucchetto, (Aisi 304).

### Superficie:

Lucida.

### Colore:

#### J182:

Zincatura blue standard.

#### J182CIN:

Naturale.

### ATTENZIONE:

L'incontro deve essere ordinato separatamente dalla chiusura a gancio.

### Richieste Speciali:

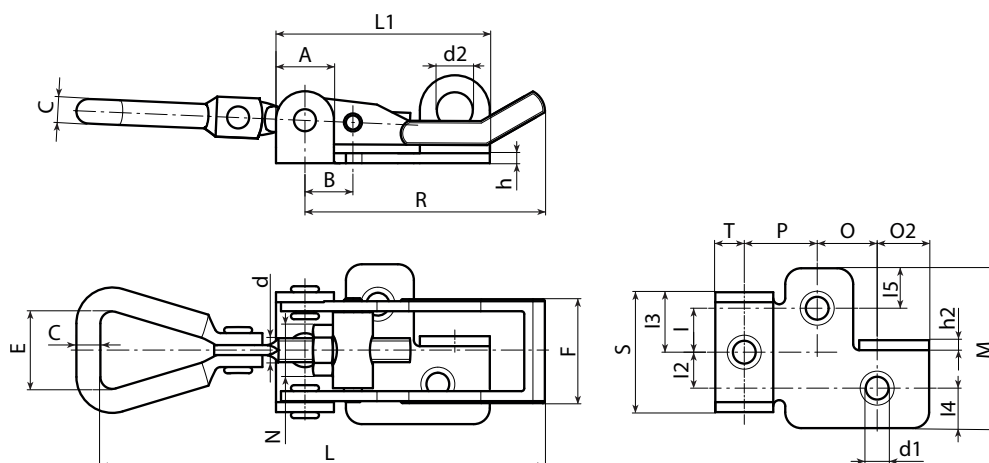
- Nessuna.

### INCONTRI ACCOPPIABILI:

Articolo J182048 abbinabile ad incontri: J183048-J184048

Articolo J182065 abbinabile ad incontri: J183065-J184065-J185065

Articolo J182112 abbinabile ad incontri: J183065-J184065-J185065



Versione J182: Versione in acciaio zincato.

Codice	art.	R	L	L1	A	B	C	d	d1	d2	E	F	h	h2	I	I2	I3	I4	I5	M	O	O2	P	T	S		
J182048.0001	J182048.FZ	48	66-75	42.5	11	11	4.3	M5	5.3	7	17	17	2	2	7	7	10	6.5	6.5	27	11	9	11	11.5	20	43	
J182065.0001	J182065.FZ	65	104-124	53	14	12	5	M5	5.3	9.5	25	26	2.5	2.5	10	10	15	10	10	40	15	12	18	8	30	100	
J182112.0001	J182112.FZ	112	160-175	70	17	14	7	M6	7	9	31	30	3	3	17.5	16.5	19	13.5	12.5	60	22	13	22	13	38	216	

Versione J182CIN: Versione in acciaio inox Aisi 304.

**INOX**

Codice	art.	R	L	L1	A	B	C	d	d1	d2	E	F	h	h2	I	I2	I3	I4	I5	M	O	O2	P	T	S		
J182048.0002	J182048.FZCIN	48	66-75	42.5	11	11	4.3	M5	5.3	7	17	18	2	2	7	7	10	6.5	6.5	27	11	9	11	11.5	20	43	
J182065.0002	J182065.FZCIN	65	104-124	53	14	12	5	M5	5.3	9.5	25	26	2.5	2.5	10	10	15	10	10	40	15	12	18	8	30	100	
J182112.0002	J182112.FZCIN	112	160-175	70	17	14	6.5	M6	7	9	31	30	3	3	18	18	18	60	22	13	22	13	38	216	-	-	

