

J290



GINOCCHIERA CON ASTA DI SPINTA LEGGERA E MANICO IN GOMMA

Materiali:

- (1) Manico in gomma termoplastica TPV. Durezza shore 75.
- (2) Base e leveraggi tranciati e piegati in lamiera, (DD13).
- (3) Perna di rotazione e rivetti di fissaggio in acciaio inox, (Aisi 304).
- (4) Asta di spinta con foro filettato in acciaio automatico.

Superficie:

Liscia.

Colore:

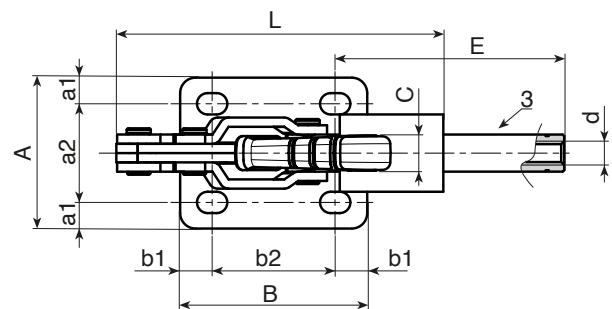
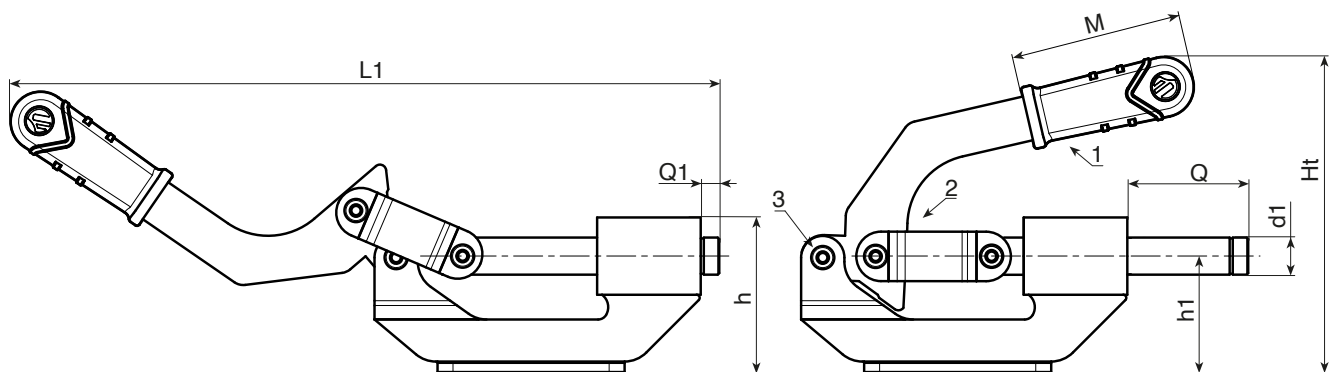
- (1) Rosso Ral 3000.
- (4) Brunito.
- (2) Zincatura blue standard.

Richieste Speciali:

- Nessuna.



10



Codice	art.	F1 (Kg)	L	L1	Ht	h	h1	A	B	C	E	M	Q	Q1	s	a1	a2	b1	b2	d	d1	o	p		
J290022.0001	J290022.FZ16	220	107	234	98	47	34	49	60	12,5	79	65	41	3	3	8,5	32	10	40	M8	12	10	7	458	