

J800

PUNTALE DI PRESSIONE (RICAMBIO)



Materiali:

- (1) Prigioniero filettato in acciaio automatico.
- (2) Coppia di dadi filettati di fissaggio in acciaio, (DIN 913).
- (3) Puntale di pressione in gomma cloroprenica, (neoprene).
Durezza 75 Shore.

Superficie:

Liscia.

Colore:

- (2) Nero Ral 9011.
- (1-2) Zincatura blue standard.

Confezione:

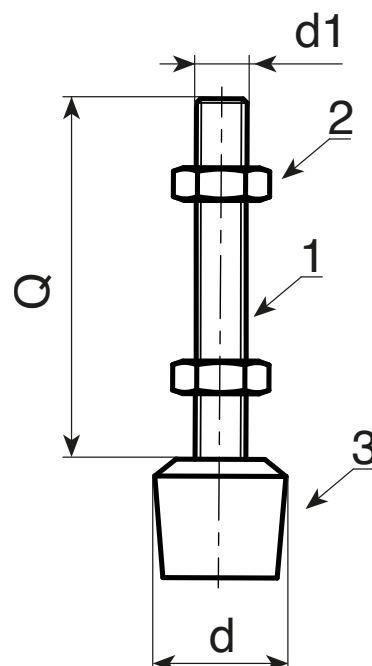
Puntale completo dei due dadi montati.

Richieste Speciali:

- Nessuna.



10



Codice	art.	d	d1	Q	
J80015.0001	J80015.TM06X3201	15	M6	32	14
J80015.0002	J80015.TM06X4401	15	M6	44	14
J80020.0001	J80020.TM08X5401	20	M8	54	35
J80025.0001	J80025.TM10X7501	25	M10	75	74