

# K900



## VOLANTINO DI MANOVRA PIENO CON SEDE INDICATORE

### Materiali:

Poliamide rinforzata e stabilizzata.  
Resistente ad olii e grassi.

### Superficie:

Satinata.

### Colore:

Nero (RAL 9011).

### Inserto:

Boccola con foro liscio passante in acciaio zincato, (tolleranza foro H10).

### Indicatore Montabile:

Utilizzare Indicatori gravitazionali modelli serie K650 o K660. L'indicatore può essere usato solo in posizione verticale (asse macchina orizzontale). L'indicatore e il relativo grano di fissaggio d7 sono da acquistare separatamente. Per informazioni ulteriori sugli indicatori consultare le pagine relative agli articoli K650 e K660 [pag. 460 461e pag. 462 463].

Resistente ad olii e grassi.

(\*) Con l'adattatore KS08050.T01 è possibile montare l'indicatore K650050.

### Fissaggio:

Per eventuali sistemi di fissaggio, l'esecuzione di linguette e/o fori quadri, prego consultare le note tecniche allegate al catalogo [pag.].

### Richieste Speciali:

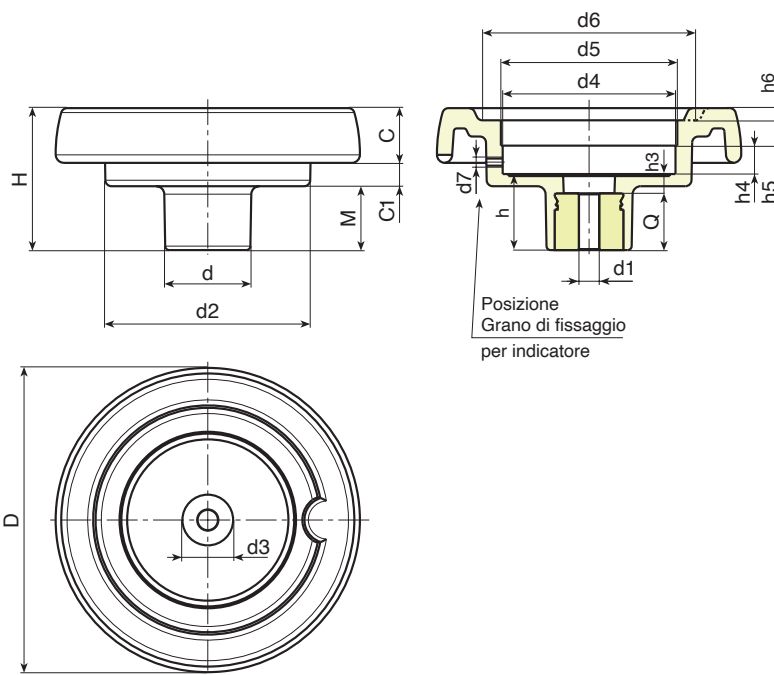
- Su richiesta e con un minimo di 50 pezzi, gli inserti possono essere forniti con il foro d1 con tolleranza H7 e finitura brunita. Aggiungere al codice standard le lettere ZB. Esempio: K900100.T050D1001PZB.
- Su richiesta e per quantità gli inserti possono essere forniti con il foro d1 a disegno.
- Su richiesta e per quantità gli inserti possono essere forniti in materiale/rivestimento diverso.
- **Indicatore da ordinare a parte.**
- Su richiesta e per quantità la sede indicatore può essere variata.

### Corrispondenze Diametri/Indicatori:

d5=50 --> K650050  
d5=80 --> K650080 o K660080



11



Codice	art.	D	H	d	d2	M	C	C1	d3	d4	d5	d6	d7	h	h3	h4	h5	h6	Dm	d1	Q		
K900087.0004	K900087.T050P5,801P	86	53	32	62	21	17	15	20	50.8	50	63	M6	26.5	6.5	11.5	12	3	12	5.8	20	155	
K900100.0003	K900100.T050P6,801P	99	55.5	32	63	23.5	20.5	11.5	20	50.8	50	68	M6	29	9	11.5	12	3.5	12	6.8	20	170	
K900130.0005	K900130.T080P6,801P	129	64.5	42	100	27.5	23	14	29	85.7	80*	90	M6	34	10	13.5	12.5	5	20	6.8	24	350	
K900150.0002	K900150.T080P6,801P	149	69	42	101	31	25.5	12.5	29	85.7	80*	106	M6	37	9	13.5	12.5	6.5	20	6.8	28	430	
K900175.0002	K900175.T080P6,801P	175	72	40	115	28.5	32	11.5	25	85.7	80*	126.5	M6	38	10	12.5	14	8	20	6.8	28	650	
K900200.0001	K900200.T080P6,801P	199	71	46	137	24	32	15	29	85.7	80*	144	M6	34	11	13.5	12.5	10	22	6.8	23	810	

Attenzione: Con un minimo di 50 pezzi il diametro d1 può essere prodotto a richiesta (tolleranza foro H10 zincato e H7 brunito).  
Dm = Diametro massimo ottenibile di ripresa. (allargamento).

