

K960



MANICOTTO ZIGRINATO PREDISPOSTO PER INDICATORE K650-50

Materiali:

Poliammide rinforzata. Resistente ad olii e grassi.

Superficie:

Satinata.

Colore:

Nero (RAL 9011).

Indicatore Montabile:

Indicatore gravitazionale modello K650050. L'indicatore può essere usato solo in posizione verticale (asse macchina orizzontale). L'indicatore è da acquistare separatamente. Per maggiori informazioni vedere l'articolo K650 [pag. 460 461].

Inserito:

Boccola con foro liscio passante in acciaio zincato, (tolleranza foro H10).

Fissaggio:

Il pomolo si fissa all'albero mediante l'utilizzo del foro filettato (d4) radiale presente. (grano non incluso).

Fissaggio Indicatore:

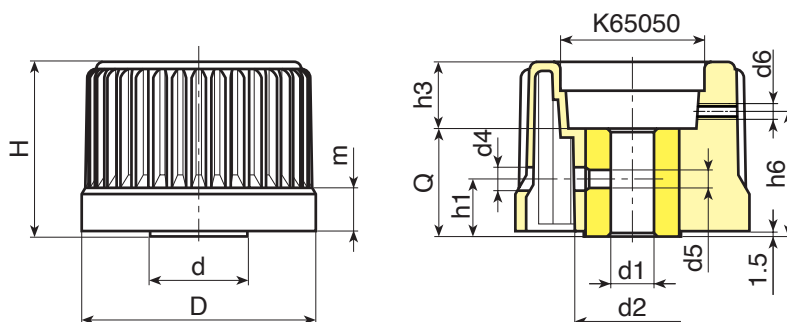
Fissare l'indicatore mediante grano filettato M4 (non in dotazione) da inserire nel foro d6.

Richieste Speciali:

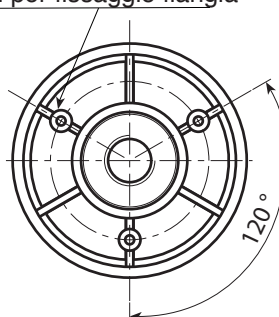
- Su richiesta e con un minimo di 50 pezzi, gli inserti possono essere forniti con il foro d1 con tolleranza H7 e finitura brunita. Aggiungere al codice standard le lettere ZB. Esempio: K961078.TD0801ZB.
- Su richiesta e per quantità gli inserti possono essere forniti con il foro d1 a disegno.
- Su richiesta e per quantità gli inserti possono essere forniti in materiale diverso.
- Su richiesta e possibile fornire il manicotto con flangia grigia. Il prodotto assumerà il codice: K96178.TD080116.



11



Fori per fissaggio flangia



Codice	art.	D	H	m	d	d2	d4	d5	d6	h1	h3	h6	Dm	d1H10	Q	
K96078.0002	K96078.TD0801	78	56	15	31	36	6.5	M6	M4	18	24	38.5	18	8	32	230

Attenzione: Con un minimo di 50 pezzi il diametro d1 può essere prodotto a richiesta (tolleranza foro H10 zincato e H7 brunito). Dm = Diametro massimo ottenibile di ripresa. (allargamento).

