

N740

+135°
-30°

PA6
+G.F.

UL94
HB

RoHS
COMPLIANT

MANICOTTO ZIGRINATO CON BOCCOLA CON FORO FILETTATO

Materiali:

Poliammide rinforzata.
Resistente ad olii e grassi.

Superficie:

Satinata.

Colore:

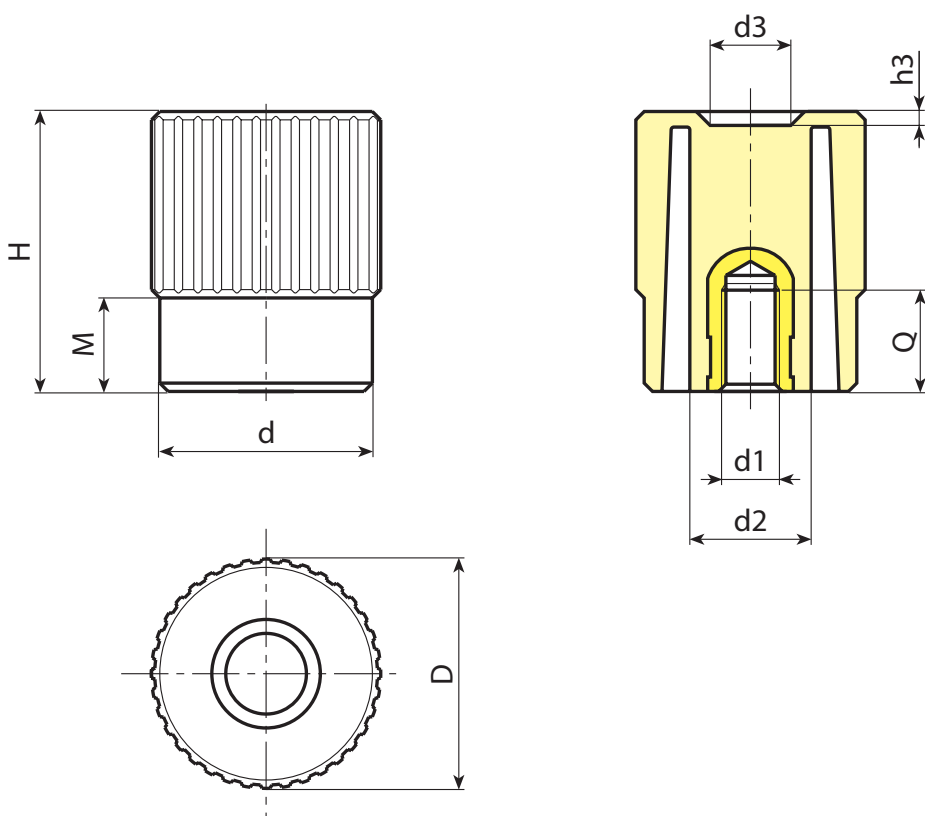
Nero (RAL 9011).

Inserti:

Boccola con foro filettato cieco in ottone, (tolleranza filetto 6H).

Richieste speciali:

- Su richiesta e per quantità gli inserti possono essere forniti in materiale diverso.
- Su richiesta e per quantità colori (attenzione gamma ridotta) come da tabella colori [pag.].



Codice	Art.	D	H	M	d	d2	d3	h3	d1 _{6H}	Q	g
N74040.0002	N74040.TM0801	42	50,5	17	38	22	15,5	2,5	M8	18	65
N74040.0003	N74040.TM1001	42	50,5	17	38	22	15,5	2,5	M10	22	66
N74040.0005	N74040.TM1201	42	50,5	17	38	22	15,5	2,5	M12	17	68
N74040.0006	N74040.TM1401	42	50,5	17	38	22	15,5	2,5	M14	17	69