

N742

+135°
-30°

PA6
+G.F.

UL94
HB

RoHS
COMPLIANT

MANICOTTO ZIGRINATO CON BOCCOLA CON FORO LISCIO

Materiali:

Poliammide rinforzata.
Resistente ad olii e grassi.

Superficie:

Satinata.

Colore:

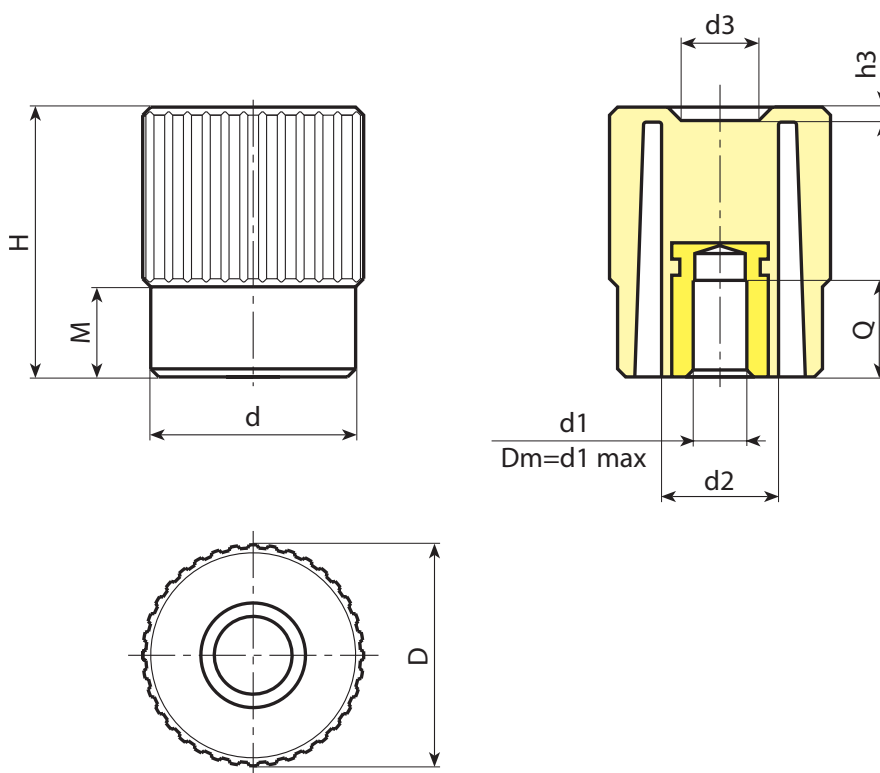
Nero (RAL 9011).

Inserti:

Boccola con foro liscio cieco in acciaio zincato, (tolleranza foro H10).

Richieste speciali:

- Su richiesta e per quantità gli inserti possono essere forniti con il foro d1 a disegno.
- Su richiesta e per quantità gli inserti possono essere forniti in materiale/rivestimento diverso.
- Su richiesta e per quantità colori come da tabella colori [pag.].



Codice	Art.	D	H	M	d	d2	d3	h3	Dm	d1 _{H10}	Q	g
N74240.0006	N74240.TP0501	42	50,5	17	38	22	15,5	2,5	12	5	20	90
N74240.0002	N74240.TD1001	42	50,5	17	38	22	15,5	2,5	12	10	18	85

Attenzione: Con un minimo di 100 pezzi, il diametro d1 può essere prodotto con il diametro richiesto in tolleranza H10.
Dm = Diametro massimo ottenibile di ripresa. (allargamento)