

O452



CERNIERA UNIVERSALE MONTAGGIO PORTA AD ANGOLO CON BOCCOLA FILETTATA

Materiali:

Poliamide rinforzata.
Resistente ad olii e grassi.

Superficie:

Satinata.

Colore:

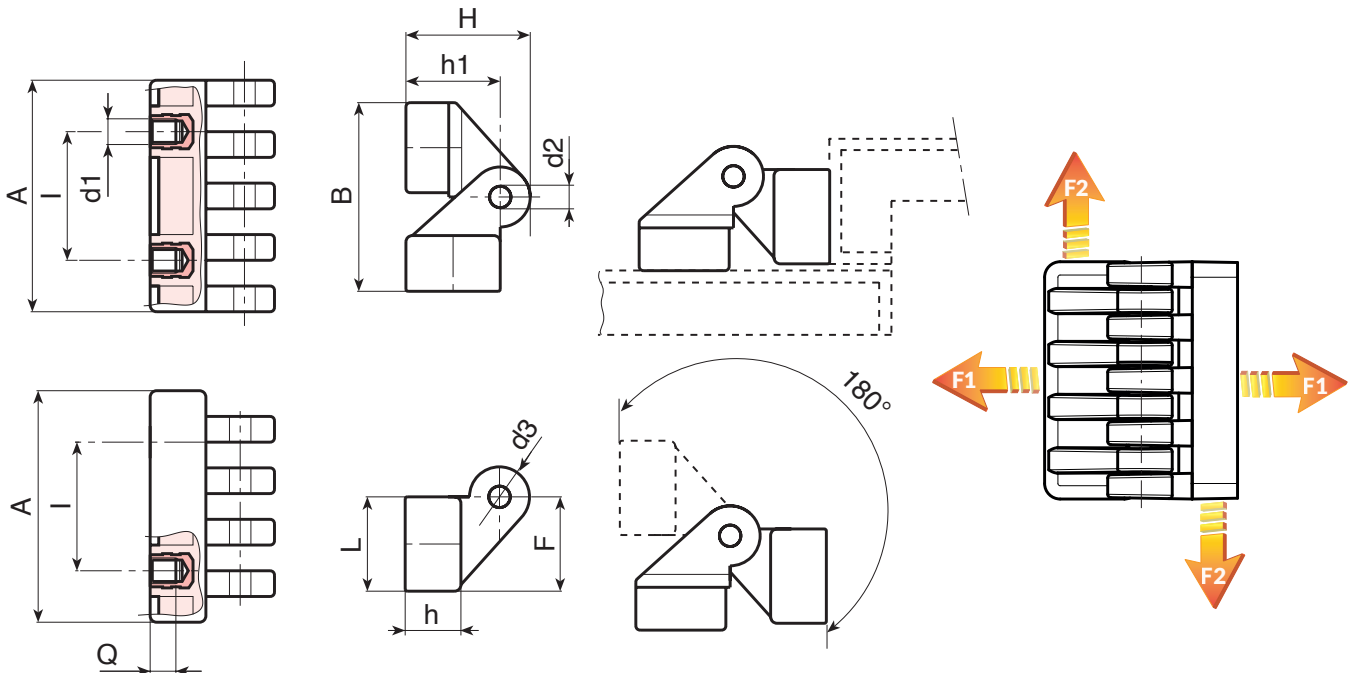
Nero (RAL 9011).

Inserti:

Spina in acciaio zincato.
Boccola con foro filettato cieco in ottone, (tolleranza filetto 6H).
(*) Boccola con foro filettato cieco in acciaio zincato, (tolleranza filetto 6H).

Richieste Speciali:

- Nessuna.



Codice	art.	I	C	A	B	L	F	h	h1	H	d2	d3	d16H	Q	F1 (N)	F2 (N)
O45230.0001	O45230.TM0501	15	28	30	36,5	17	17,5	11	19	24,5	4	11	M5	6	26	1180 1130
O45254.0001	O45254.TM0601	30	33,8	54	44,5	21,5	22	13	22,5	30	5	15	M6	7	58	1520 2980
O45278.0001	O45278.TM0801	42	47	78	62	30	30,5	18,5	31,5	42,5	8	22	(*) M8	9	178	885 2875

