

# P900



PA6  
+G.F.

UL94  
HB



## PIEDINO DI APPOGGIO PICCOLO CON STELO SNODATO TIPO A IN ACCIAIO E CON SFERA 12.4

### Materiali:

Poliammide rinforzata.  
Resistente ad olii e grassi.

### Superficie:

Satinata.

### Colore:

Nero (RAL 9011).

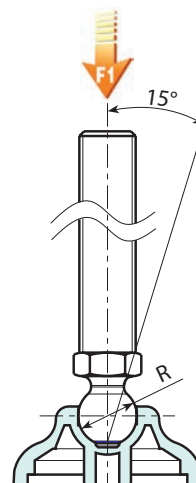
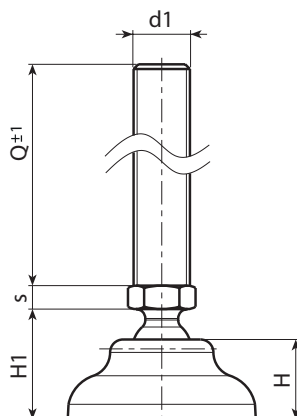
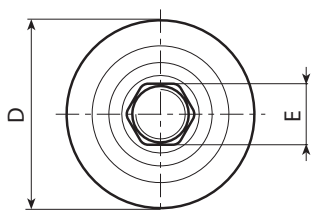
### Inseri:

**P900:**  
Stelo filettato e snodato (sfera 12,4) con base esagonale in acciaio zincato, (tolleranza filetto 6g).

**P900CIN:**  
Stelo filettato e snodato (sfera 12,4) con base esagonale in acciaio inox (Aisi 303), (tolleranza filetto 6g).

### Richieste speciali:

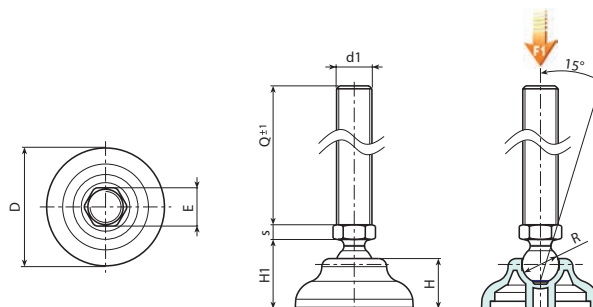
- Su richiesta e per quantità gli inserti possono essere forniti con lunghezze a richiesta.
- Su richiesta e per quantità il piede può essere fornito di colore Arancio (RAL 2004).



# P900



## PIEDINO DI APPOGGIO PICCOLO CON STELO SNODATO TIPO A IN ACCIAIO E CON SFERA 12.4



Versione P900: Piede di appoggio con stelo tipo A (con esagono) e sfera 12,4

Codice	Art.	D	H	H1	E	s	R	d1 <sub>6g</sub>	Q	g	F1 (kN)
-	P90040.TM08X4501	40	17	23	13	5	12.4	M8	45	40	10
-	P90040.TM08X7001	40	17	23	13	5	12.4	M8	70	47	10
-	P90040.TM08X9001	40	17	23	13	5	12.4	M8	90	54	10
-	P90040.TM10X4501	40	17	23	13	5	12.4	M10	45	48	10
-	P90040.TM10X7001	40	17	23	13	5	12.4	M10	70	60	10
-	P90040.TM10X10001	40	17	23	13	5	12.4	M10	100	75	10
-	P90040.TM12X4501	40	17	23	13	5	12.4	M12	45	58	10
-	P90040.TM12X7001	40	17	23	13	5	12.4	M12	70	75	10
-	P90040.TM12X10001	40	17	23	13	5	12.4	M12	100	97	10
-	P90050.TM08X4501	50	18	24	13	5	12.4	M8	45	46	10
-	P90050.TM08X7001	50	18	24	13	5	12.4	M8	70	53	10
-	P90050.TM08X9001	50	18	24	13	5	12.4	M8	90	60	10
-	P90050.TM10X4501	50	18	24	13	5	12.4	M10	45	54	10
-	P90050.TM10X7001	50	18	24	13	5	12.4	M10	70	63	10
-	P90050.TM10X10001	50	18	24	13	5	12.4	M10	100	77	10
-	P90050.TM12X4501	50	18	24	13	5	12.4	M12	45	64	10
-	P90050.TM12X7001	50	18	24	13	5	12.4	M12	70	78	10
-	P90050.TM12X10001	50	18	24	13	5	12.4	M12	100	99	10
-	P90060.TM08X4501	60	20	26	13	5	12.4	M8	45	58	10
-	P90060.TM08X7001	60	20	26	13	5	12.4	M8	70	66	10
-	P90060.TM08X9001	60	20	26	13	5	12.4	M8	90	73	10
-	P90060.TM10X4501	60	20	26	13	5	12.4	M10	45	68	10
-	P90060.TM10X7001	60	20	26	13	5	12.4	M10	70	80	10
-	P90060.TM10X10001	60	20	26	13	5	12.4	M10	100	95	10
-	P90060.TM12X4501	60	20	26	13	5	12.4	M12	45	78	10
-	P90060.TM12X7001	60	20	26	13	5	12.4	M12	70	96	10
-	P90060.TM12X10001	60	20	26	13	5	12.4	M12	100	117	10

Attenzione: Il limite di carico F1 espresso, è inferiore al carico di rottura del 30% e si intende come statico. Lunghezze perno a richiesta con un minimo di 100 pezzi.

Versione P900CIN: Piede di appoggio con stelo tipo A (con esagono) e sfera 12,4 - in acciaio INOX



Codice	Art.	D	H	H1	E	s	R	d1 <sub>6g</sub>	Q	g	F1 (kN)
-	P90040.TM08X4501CIN	40	17	23	13	5	12.4	M8	45	40	10
-	P90040.TM08X7001CIN	40	17	23	13	5	12.4	M8	70	47	10
-	P90040.TM10X4501CIN	40	17	23	13	5	12.4	M10	45	48	10
-	P90040.TM10X7001CIN	40	17	23	13	5	12.4	M10	70	60	10
-	P90040.TM12X4501CIN	40	17	23	13	5	12.4	M12	45	58	10
-	P90040.TM12X7001CIN	40	17	23	13	5	12.4	M12	70	75	10
-	P90040.TM12X10001CIN	40	17	23	13	5	12.4	M12	100	99	10
-	P90050.TM08X4501CIN	50	18	24	13	5	12.4	M8	45	46	10
-	P90050.TM08X7001CIN	50	18	24	13	5	12.4	M8	70	53	10
-	P90050.TM10X4501CIN	50	18	24	13	5	12.4	M10	45	54	10
-	P90050.TM10X7001CIN	50	18	24	13	5	12.4	M10	70	63	10
-	P90050.TM12X4501CIN	50	18	24	13	5	12.4	M12	45	64	10
-	P90050.TM12X7001CIN	50	18	24	13	5	12.4	M12	70	78	10
-	P90050.TM12X10001CIN	50	18	24	13	5	12.4	M12	100	102	10
-	P90060.TM08X4501CIN	60	20	26	13	5	12.4	M8	45	58	10
-	P90060.TM08X7001CIN	60	20	26	13	5	12.4	M8	70	66	10
-	P90060.TM10X4501CIN	60	20	26	13	5	12.4	M10	45	68	10
-	P90060.TM10X7001CIN	60	20	26	13	5	12.4	M10	70	80	10
-	P90060.TM12X4501CIN	60	20	26	13	5	12.4	M12	45	78	10
-	P90060.TM12X7001CIN	60	20	26	13	5	12.4	M12	70	96	10
-	P90060.TM12X10001CIN	60	20	26	13	5	12.4	M12	100	120	10

Attenzione: Il limite di carico F1 espresso, è inferiore al carico di rottura del 30% e si intende come statico. Lunghezze perno a richiesta con un minimo di 100 pezzi.

