

R609



RUOTA IN POLIPROPILENE / GOMMA CON FORCELLA FISSA IN ACCIAIO E PIASTRA DI FISSAGGIO

Materiali:

Corpo ruota:

Polipropilene.

Battistrada:

Gomma termoplastica sintetica. Durezza 93 ± 3 Shore A.

Superficie:

Liscia.

Colore:

(1) Grigio scuro.

(2) Grigio chiaro.

(3-4-5-6-7) Blu da zincatura.

Rotazione ruota (4):

Il foro per il perno di rotazione è ricavato per stampaggio nella plastica. Come protezione tra il prigioniero ed il foro è posizionato un tubetto di acciaio zincato.

Staffa (3):

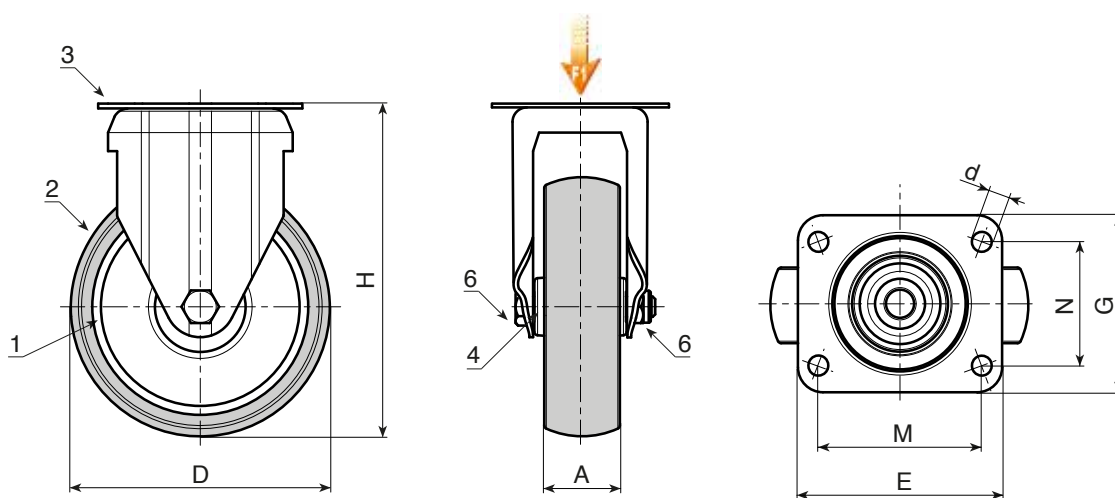
Forcella in acciaio (DD13), completa di base forata per fissaggio.

Fissaggio ruota (6):

Vite in acciaio con testa esagonale, accoppiata ad un dado in acciaio.

Richieste speciali:

- Su richiesta la ruota può essere fornita in materiale ad alta conducibilità elettrica, (ESD).



Versione: standard.

| Codice | art. | D | A | H | E | G | M | N | d | g | F1 (Kg) |
|--------------|---------------------|-----|----|-----|----|----|----|----|-----|---|---------|
| R609050.0001 | R609050.T18P045X045 | 50 | 18 | 70 | 60 | 60 | 45 | 45 | 6,5 | - | 40 |
| R609063.0001 | R609063.T22P045X045 | 63 | 22 | 90 | 60 | 60 | 45 | 45 | 6,5 | - | 60 |
| R609080.0001 | R609080.T22P045X045 | 80 | 22 | 109 | 60 | 60 | 45 | 45 | 6,5 | - | 60 |
| R609100.0001 | R609100.T27P060X050 | 100 | 27 | 134 | 76 | 70 | 60 | 50 | 8,3 | - | 80 |
| R609125.0001 | R609125.T27P060X050 | 125 | 27 | 159 | 76 | 70 | 60 | 50 | 8,3 | - | 80 |

Versione ESD: con ruota in materiale conduttivo.



| Codice | art. | D | A | H | E | G | M | N | d | g | F1 (Kg) |
|--------------|------------------------|-----|----|-----|----|----|----|----|-----|---|---------|
| R609050.0002 | R609050.T18P045X045ESD | 50 | 18 | 70 | 60 | 60 | 45 | 45 | 6,5 | - | 40 |
| R609060.0001 | R609060.T22P045X045ESD | 60 | 22 | 90 | 60 | 60 | 45 | 45 | 6,5 | - | 60 |
| R609080.0002 | R609080.T24P045X045ESD | 80 | 24 | 109 | 60 | 60 | 45 | 45 | 6,5 | - | 60 |
| R609100.0002 | R609100.T29P060X050ESD | 100 | 29 | 134 | 76 | 70 | 60 | 50 | 8,3 | - | 80 |
| R609125.0002 | R609125.T29P060X050ESD | 125 | 29 | 159 | 76 | 70 | 60 | 50 | 8,3 | - | 80 |