

# W102HIN

NEW

+200°  
-40°

Aisi  
304

RoHS  
COMPLIANT

## VOLANTINO LOBATO PIENO IN ACCIAIO INOX CON FORO FILETTATO

INOX

### Materiali:

Acciaio inox microfuso, (Aisi 304).

### Superficie:

Satinata per elettro-lucidatura.

### Colore:

Naturale.

### Foro:

#### Versione HNM:

Foro filettato cieco, (tolleranza filetto 6H).

#### Versione HND:

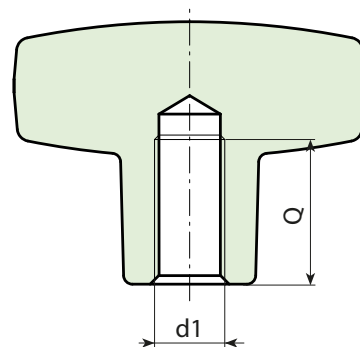
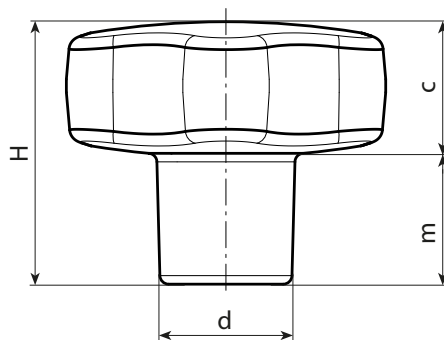
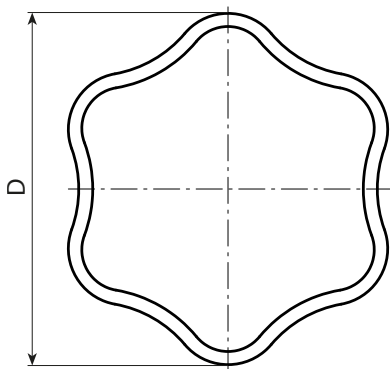
Foro liscio cieco, (tolleranza foro H7).

### Richieste speciali:

- Nessuna.



06



Versione HNM: con foro filettato cieco

INOX

Codice	Art.	D	H	d	m	d <sub>16H</sub>	Q	g
W10230.0002	W10230.HNM05HIN	30	21	11	11	M5	10	-
W10230.0003	W10230.HNM06HIN	30	21	11	11	M6	12	-
W10240.0003	W10240.HNM06HIN	40	30	15	15	M6	12	-
W10240.0004	W10240.HNM08HIN	40	30	15	15	M8	15	-
W10250.0003	W10250.HNM08HIN	50	34	17	17	M8	15	-
W10250.0004	W10250.HNM10HIN	50	34	17	17	M10	18	-
W10260.0003	W10260.HNM08HIN	60	39	21	18	M08	15	360
W10260.0004	W10260.HNM10HIN	60	39	21	18	M10	18	360
W10260.0005	W10260.HNM12HIN	60	39	21	18	M12	22	360

Versione HND: con foro liscio H7 cieco

INOX

Codice	Art.	D	H	d	m	d <sub>1H7</sub>	Q	g
W10240.0002	W10240.HND08HIN	40	30	15	15	8	15	-
W10250.0002	W10250.HND10HIN	50	34	17	17	10	18	-
W10260.0002	W10260.HND12HIN	60	39	21	18	12	22	360