

W460HIN NEW



Aisi
304

Aisi
303



POMELLO ZIGRINATO IN ACCIAIO INOX CON PERNO FILETTATO

INOX

Materiali:

Pomello:

Acciaio inox microfuso, (Aisi 304).

Prigioniero:

Acciaio inox, (Aisi 303).

Superficie:

Pomello:

Satinata per elettro-lucidatura.

Prigioniero:

Liscia.

Colore:

Naturale.

Inserti:

Prigioniero filettato tornito, (tolleranza filetto 6g).

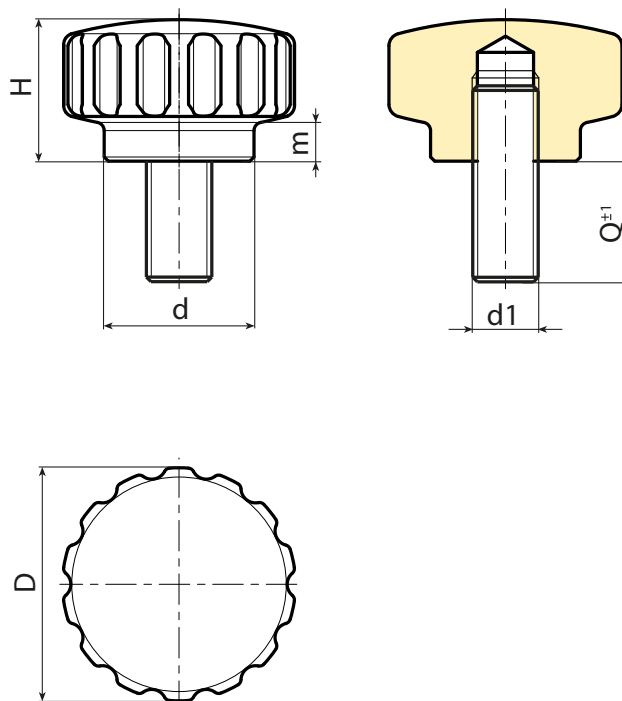
ATTENZIONE: Il prigioniero è fissato mediante colla.

Richieste speciali:

- Su richiesta e per quantità gli inserti possono essere forniti con lunghezze a richiesta, con un minimo di 50 pezzi.



08



INOX

Codice	Art.	D	H	d	m	d1 _{6H}	Q	g
W460020.0001	W460020.HNM05X20HIN	20	13	14	4,5	M5	20	3
W460024.0002	W460024.HNM06X20HIN	24	15	16	4,5	M6	20	3
W460028.0001	W460028.HNM08X30HIN	28	17	18	4,5	M8	30	3

Lunghezze perno a richiesta, con un minimo di 50 pezzi.