

# W515



## LEVA A SCATTO IN METALLO CON BRACCIO DIRITTO ED INSERTO CON FORO FILETTATO

### Materiali:

(1-2-5) Corpo leva, braccio ed inserto a scatto in acciaio con classe di resistenza 5.8.

### Superficie:

(1-2-5) Tornita a bassa rugosità.  
(6) Satinata.

### Colore:

(1-2-5) Brunitura standard.

### Impugnatura:

(6) Impugnatura a sfera I103 in poliammide rinforzata di colore nero Ral 9011. [vedere pag. ].

### Fissaggio impugnatura:

Avvitata ed incollata.

### Foro:

Foro filettato cieco ricavato dall'inserto, (tolleranza foro 6H).

### Molla:

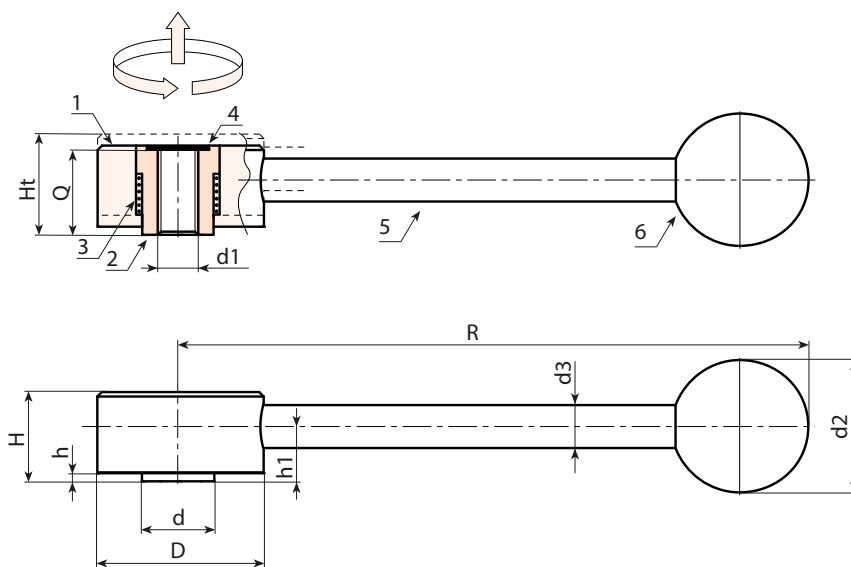
(3) Molla in acciaio inox, (Aisi 302).

### Tappo:

(4) Tappo copri foro in alluminio, incollato.

### Richieste speciali:

- Nessuna.



Codice	Art.	D	R	d	H	Ht	h	h1	d2	d3	d16H	Q	g
W515114.0001	W515114.VBM0601	33	114	13,5	19	23	2	12	25	10	M6	18	166
W515114.0002	W515114.VBM0801	33	114	13,5	19	23	2	12	25	10	M8	18	164
W515146.0001	W515146.VBM1001	41	146	19	22	26	2	13,5	30	12	M10	21	295
W515146.0002	W515146.VBM1201	41	146	19	22	26	2	13,5	30	12	M12	21	291
W515165.0001	W515165.VBM1201	45	165	23	28	33	2	17	35	14	M12	27	466
W515165.0002	W515165.VBM1601	45	165	23	28	33	2	17	35	14	M16	27	450