

# W600CIN

## PRESSORE LISCIO SENZA COLLARE IN ACCIAIO INOX INTEGRALE



INOX

**Materiali:**

Corpo pressore in acciaio inox, (Aisi 303).

**Superficie:**

Liscia.

**Colore:**

Inox naturale.

**Sfera:**

Sfera in acciaio inox temprato, (Aisi 420).

**Tipologia di spinta della molla:**

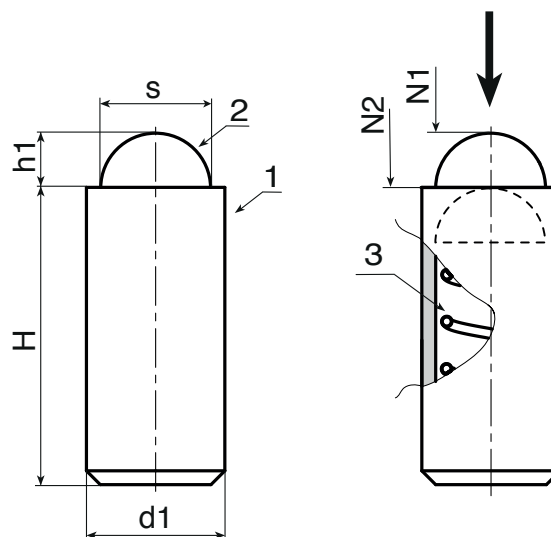
Normale.

**Molla:**

Molla in acciaio inox, (Aisi 301).

**Richieste speciali:**

- Nessuna.



INOX

Codice	art.	s	H	h1	N1 (N)	N2 (N)	d1(+0.02 -0.06)	g
W600.0001	W600.IND03CIN	2	7	0.65	5	7	3	0.4
W600.0002	W600.IND04CIN	3	9	0.8	12	22	4	0.6
W600.0003	W600.IND05CIN	4	12	1	19	30	5	1.2
W600.0004	W600.IND06CIN	5	14	1.5	22	40	6	2
W600.0005	W600.IND08CIN	6	16	1.8	42	73	8	5
W600.0006	W600.IND10CIN	8	22	2.7	54	100	10	9
W600.0007	W600.IND12CIN	10	24	3.2	54	122	12	15