

# W722CIN W723CIN



## POMELLO CON SPINTORE FILETTATO IN ACCIAIO INOX INTEGRALE CON BLOCCAGGIO - CON E SENZA DADO

### Materiali:

- (1) Perno spintore in acciaio inox, (Aisi 303).
- (2) Ghiera esagonale filettata in acciaio inox, (Aisi 303).
- (3) Molla in acciaio inox, (Aisi 301).
- (4) Pomello lobato tornito in acciaio inox, (Aisi 303).
- (6) Dado di bloccaggio filettato in acciaio inox, (Aisi 304) (UNI 5589), (solo per versione W723CIN).

### Superficie:

Satinata.

### Colore:

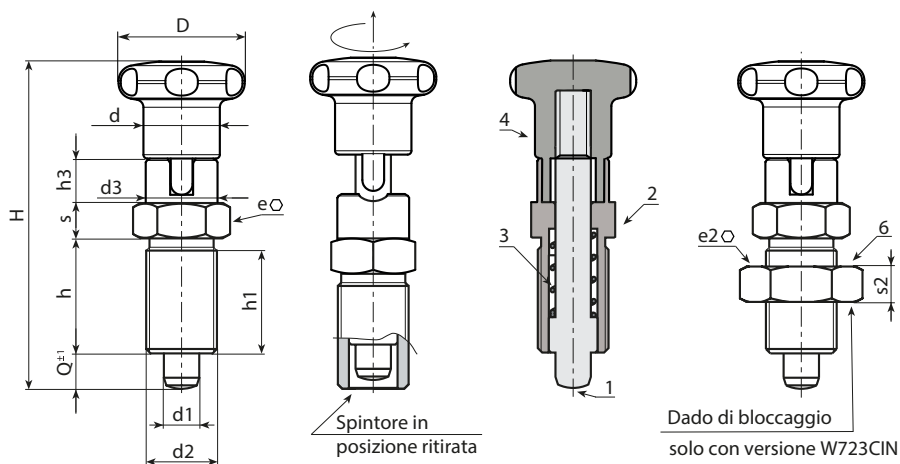
Naturale.

### ATTENZIONE:

> Consigliamo l'esecuzione del foro di alloggiamento dello stelo spintore con tolleranza H7.  
> Dado fornito assemblato, (solo per versione W723CIN).

### Richieste Speciali:

- Su richiesta e per quantità lo spintore può essere fornito completamente smontato.
- Su richiesta il dado può essere fornito smontato.



### Versione W722 CIN - senza dado

Codice	Art.	D	H	h	h1	h3	d2	d	d3	e	s	d1 -0,02 -0,04	Q	g
W722.0001	W722.I0501CIN	22	52	17	15	6.5	M10x1	12	12	12	5	5	5	-
W722.0002	W722.I0601CIN	27	61	20	18	7.5	M12x1,5	14	14	14	6	6	6	-
W722.0004	W722.I0801CIN	32	77	26	23	9.5	M16x1,5	19	19	19	8	8	8	-
W722.0005	W722.I1001CIN	33	90	33	30	11.5	M20x1,5	19	19	22	10	10	10	210

### Versione W723 CIN - con dado

Codice	Art.	D	H	h	h1	h3	d3	d2	d	e	s	e2	s2	d1 -0,02 -0,04	Q	g
W723.0001	W723.I0501CIN	22	52	17	15	6.5	12	M10x1	12	12	5	17	6	5	5	-
W723.0002	W723.I0601CIN	27	61	20	18	7.5	14	M12x1,5	14	14	6	19	7	6	6	-
W723.0004	W723.I0801CIN	32	77	26	23	9.5	19	M16x1,5	19	19	8	24	8	8	8	-
W723.0005	W723.I1001CIN	33	90	33	30	11.5	19	M20x1,5	20	22	10	30	9	10	10	240