

W735CIN W736CIN



INOX

POMELLO CON SPINTORE FILETTATO IN ACCIAIO INOX INTEGRALE - CON O SENZA DADO

Materiali:

- (1) Perno spintore in acciaio inox, (Aisi 303).
- (2) Corpo spintore filettato, in acciaio inox, (Aisi 303).
- (3) Molla in acciaio inox, (Aisi 301).
- (4) Pomello lobato tornito in acciaio inox, (Aisi 303).
- (5) Dado di bloccaggio filettato in acciaio inox, (Aisi 304) (UNI 5589), (solo per versione W736CIN).

Superficie:

Satinata.

Colore:

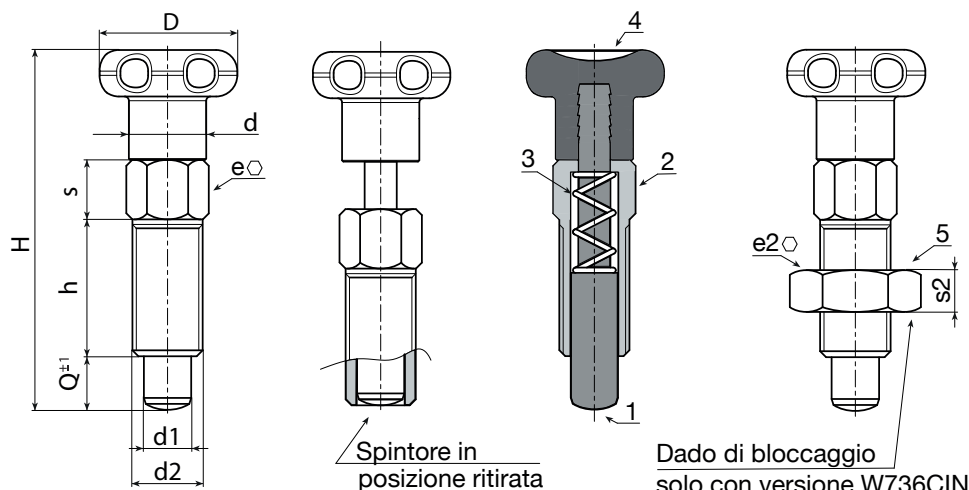
Naturale.

ATTENZIONE:

- > Consigliamo l'esecuzione del foro di alloggiamento dello stelo spintore con tolleranza H7.
- > Dado fornito assemblato, (solo per versione W736CIN).

Richieste Speciali:

- Su richiesta lo spintore può essere fornito completamente smontato.
- Su richiesta il dado può essere fornito smontato.



Versione W735CIN - senza dado

Codice	Art.	D	d	H	h	e	s	d2	d1 -0,02 -0,04	Q	g
W735.0001	W735.I05CIN	18	9	42	16	8	6	M8	5	5	21
W735.0002	W735.I06CIN	22	11	52	20	10	7,5	M10	6	6	23
W735.0003	W735.I08CIN	24	13	61	24	12	9	M12	8	8	69

Versione W736CIN - con dado

Codice	Art.	D	d	H	h	e	s	d2	e2	s2	d1 -0,02 -0,04	Q	g
W736.0001	W736.I05CIN	18	9	42	16	8	6	M8	13	5	5	5	30
W736.0002	W736.I06CIN	22	11	52	20	10	7,5	M10	17	6	6	6	55
W736.0003	W736.I08CIN	24	13	61	24	12	9	M12	19	7	8	8	71