

W810



POMELLO CON SPINTORE FILETTATO IN ACCIAIO CON BLOCCAGGIO

Materiali:

- (3) Molla in acciaio inox, (Aisi 301).
 - (4) Pomello lobato in poliammide rinforzata. Non smontabile.
- Resistente ad olii e grassi.

W810:

- (2) Ghiera esagonale filettata in acciaio ad alta resistenza.
- (1) Perno spintore in acciaio ad alta resistenza e temprato.

W810CIN:

- (2) Ghiera esagonale filettata in acciaio inox, (Aisi 303).
- (1) Perno spintore in acciaio inox, (Aisi 303).

Superficie:

- (4) Satinata.
- (1-2) Liscia.

Colore:

- (4) Nero (RAL 9011).

W810:

- (1-2) Brunito.

W810 CIN:

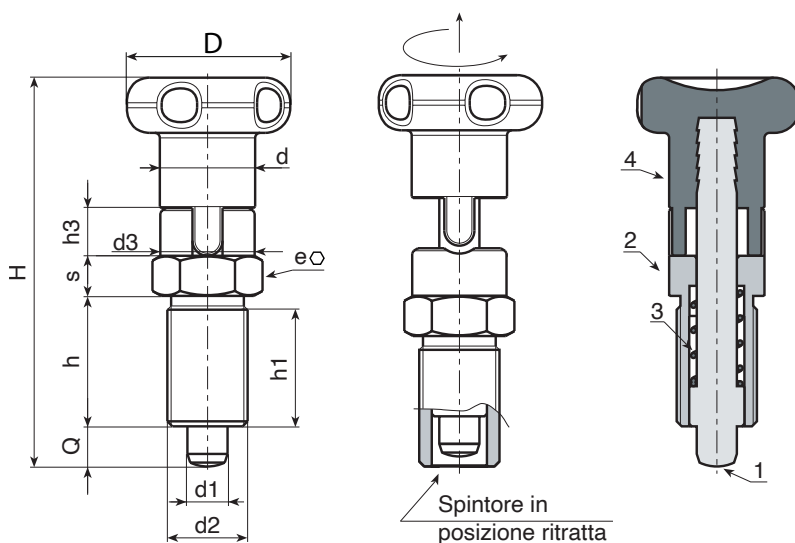
- (1-2) Naturale.

ATTENZIONE:

> Consigliamo l'esecuzione del foro di alloggiamento dello stelo spintore con tolleranza H7.

Richieste Speciali:

- Su richiesta e per quantità, il pomello può essere fornito con colori come da tabella colori [pag.].



Versione W810 - in acciaio brunito

Codice	Art.	D	H	h	h1	h3	d3	d2	d	e	s	d1 -0,02 -0,04	Q	g
W810.0005	W810.Q0501	22	51.5	17	15	6.5	11.8	M10x1	12	12	5	5	5	22
W810.0006	W810.Q0601	27	61.5	20	18	7.5	13.8	M12x1,5	14	14	6	6	6	37
W810.0007	W810.Q0801	33	77.5	26	23	9.5	18.8	M16x1,5	19	19	8	8	8	87
W810.0008	W810.Q1001	33	90.5	33	30	11.5	18.8	M20x1,5	19	22	10	10	10	142

Versione W810 CIN - in acciaio inox (Aisi 303)

Codice	Art.	D	H	h	h1	h3	d3	d2	d	e	s	d1 -0,02 -0,04	Q	g
W810.0001	W810.I0501CIN	22	51.5	17	15	6.5	11.8	M10x1	12	12	5	5	5	22
W810.0002	W810.I0601CIN	27	61.5	20	18	7.5	13.8	M12x1,5	14	14	6	6	6	37
W810.0003	W810.I0801CIN	33	77.5	26	23	9.5	18.8	M16x1,5	19	19	8	8	8	87
W810.0004	W810.I1001CIN	33	90.5	33	30	11.5	18.8	M20x1,5	19	22	10	10	10	142

INOX