

W913



PA6
+G.F.

Aisi
303

C40

UL94
HB



POMELLO CON SPINTORE FILETTATO IN ACCIAIO CON PUNTALE PROLUNGATO E DADO DI BLOCCAGGIO

Materiali:

(3) Molla in acciaio inox, (Aisi 301).
(4) Pomello lobato in poliammide rinforzata. Non smontabile. Resistente ad olii e grassi.

W913:

(2) Ghiera esagonale filettata in acciaio ad alta resistenza.
(1) Perno spintore in acciaio ad alta resistenza e temprato.
(5) Dado di bloccaggio filettato in acciaio (UNI 5589).

W913CIN:

(2) Ghiera esagonale filettata in acciaio inox, (Aisi 303).
(1) Perno spintore in acciaio inox, (Aisi 303).
(5) Dado di bloccaggio filettato in acciaio inox, (Aisi 304) (UNI 5589).

Superficie:

(4) Satinata.
(1-2-5) Liscia.

Colore:

(4) Nero (RAL 9011).

W913:

(1-2-5) Brunito.

W913CIN:

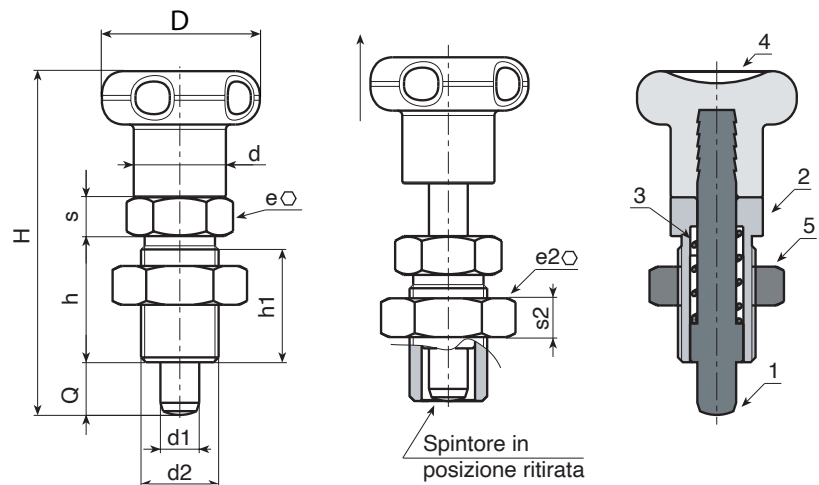
(1-2-5) Naturale.

ATTENZIONE:

> Consigliamo l'esecuzione del foro di alloggiamento dello stelo spintore con tolleranza H7.
> Dado fornito assemblato.

Richieste Speciali:

- Su richiesta e per quantità, il pomello può essere fornito con colori come da tabella colori [pag.].
- Su richiesta il dado può essere fornito smontato.



Versione W913 - in acciaio brunito

Codice	Art.	D	H	h	h1	d2	d	e	s	e2	s2	d1 -0,02 -0,04	Q	g
W913010.0001	W913010.Q05X0801	22	48	17	15	M10x1	12	12	5	17	6	5	8	25
W913012.0001	W913012.Q06X0901	27	57	20	18	M12x1,5	14	14	6	19	7	6	9	41
W913016.0006	W913016.Q08X1201	33	72	26	23	M16x1,5	19	19	8	24	8	8	12	89
W913016.0007	W913016.Q10X1201	33	72	26	23	M16x1,5	19	19	8	24	8	10	12	89
W913020.0002	W913020.Q12X1501	33	84	33	30	M20x1,5	19	22	10	30	9	12	15	153

Versione W913 CIN - in acciaio inox (Aisi 303)

Codice	Art.	D	H	h	h1	d2	d	e	s	e2	s2	d1 -0,02 -0,04	Q	g
W913010.0002	W913010.I05X0801CIN	22	48	17	15	M10x1	12	12	5	17	6	5	8	25
W913012.0002	W913012.I06X0901CIN	27	57	20	18	M12x1,5	14	14	6	19	7	6	9	41
W913016.0005	W913016.I08X1201CIN	33	72	26	23	M16x1,5	19	19	8	24	8	8	12	89
W913016.0001	W913016.I10X1201CIN	33	72	26	23	M16x1,5	19	19	8	24	8	10	12	89
W913020.0001	W913020.I12X1501CIN	33	84	33	30	M20x1,5	19	22	10	30	9	12	15	153

INOX