

# Y442

## TERMINALE AD OCCHIELLO IN ACCIAIO



### Materiali:

Acciaio con classe di resistenza 5.8.

### Superficie:

Liscia da tornitura fine.

### Colore:

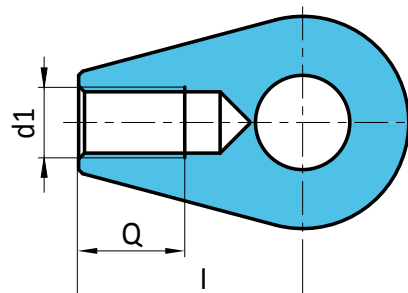
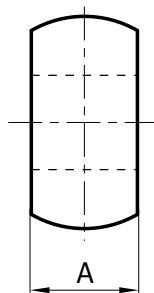
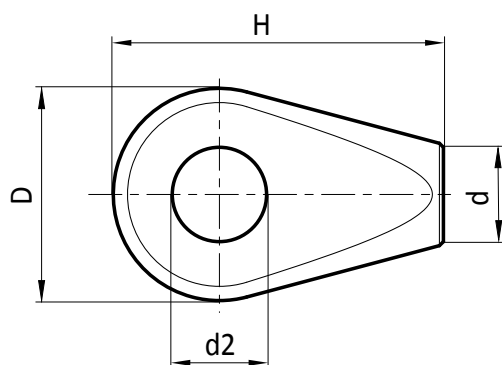
Brunitura standard.

### Foro:

(d1) Foro filettato cieco ricavato dal pieno, (tolleranza filetto 6H).  
(d2) Foro liscio passante dal pieno, (tolleranza foro H7).

### Richieste Speciali:

- Su richiesta il prodotto può essere fornito zincato, (codice: Y442018.VZM06 - attenzione tolleranza foro H9).



Codice	art.	D-0.3	H	A-0,15	I	d	d2 H7	d1 6H	Q +1	g
Y44218.0001	Y44218.SBM06	18	37	9	19	8,5	7,1	M6	9	1,4