

ART. B320

MANIGLIA CON TUBO D.20

MATERIALE FINALI IN PLASTICA:

Poliammide rinforzata.
Resistente ad olii e grassi.

MATERIALE TUBO:

Alluminio anodizzato UNI 4321.

SUPERFICIE FINALI IN PLASTICA:

Satinata.

SUPERFICIE TUBO ALLUMINIO:

Satinata.

COLORE FINALI IN PLASTICA:

Nero (RAL 9011).

COLORE TUBO ALLUMINIO:

Argento.

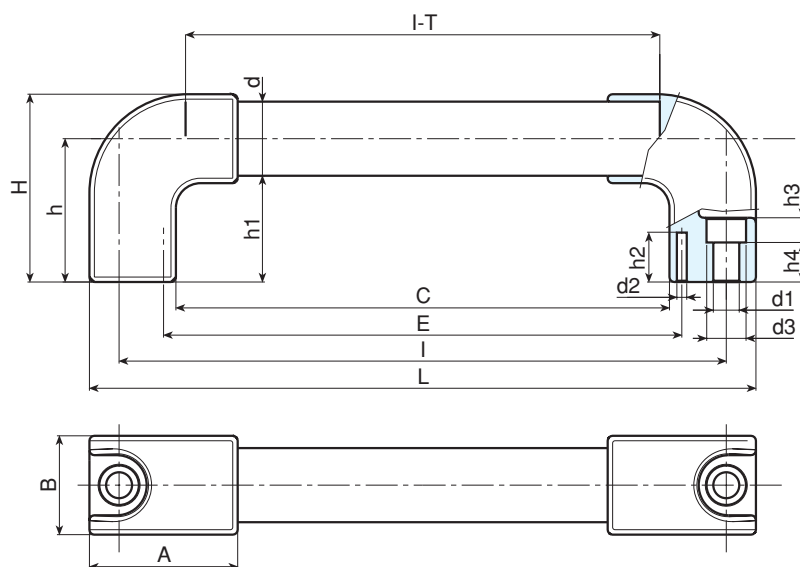
FORO:

Foro liscio passante ottenuto per stampaggio nella plastica.



RICHIESTE SPECIALI:

- Su richiesta e per quantità lunghezza maniglia a disegno.
- Su richiesta e per quantità finali in plastica con colori come da tabella a pag. 19.
- Su richiesta è possibile fornire tappi copri vite.



Art.	L	I	C	E	A	B	T	H	h	h1	h4	h3	h2	d	d1	d3	d2	Peso (gr)	F1 (N)	F2 (N)
B320-200	220	200	162	174	50	30	45	57	43	33	12	8	15	20	8,5	14,5	4	130	2400	1850
B320-250	270	250	212	224	50	30	45	57	43	33	12	8	15	20	8,5	14,5	4	145	1800	1450
B320-300	320	300	262	274	50	30	45	57	43	33	12	8	15	20	8,5	14,5	4	155	1500	1500
B320-350	370	350	312	324	50	30	45	57	43	33	12	8	15	20	8,5	14,5	4	165	1500	1250
B320-400	420	400	362	374	50	30	45	57	43	33	12	8	15	20	8,5	14,5	4	176	1400	850
B320-500	520	500	462	474	50	30	45	57	43	33	12	8	15	20	8,5	14,5	4	200	1000	800
B320-600	620	600	562	574	50	30	45	57	43	33	12	8	15	20	8,5	14,5	4	225	900	750
B320-700	720	700	662	674	50	30	45	57	43	33	12	8	15	20	8,5	14,5	4	250	600	600



BOTECA

ART. B330

MANIGLIA CON TUBO D.30

MATERIALE FINALI IN PLASTICA:

Poliammide rinforzata.
Resistente ad olii e grassi.

MATERIALE TUBO:

Alluminio anodizzato UNI 4321.

SUPERFICIE FINALI IN PLASTICA:

Satinata.

SUPERFICIE TUBO ALLUMINIO:

Satinata.

COLORE FINALI IN PLASTICA:

Nero (RAL 9011).

COLORE TUBO ALLUMINIO:

Argento.

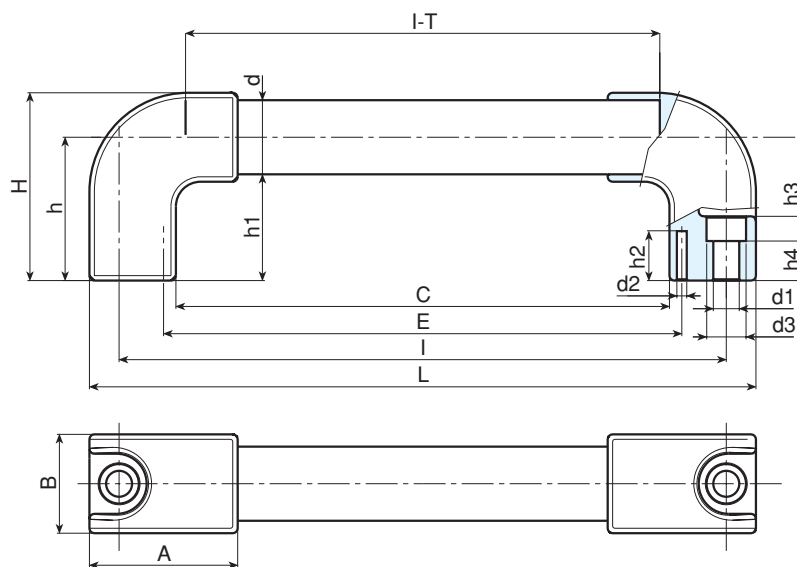
FORO:

Foro liscio passante ottenuto per stampaggio nella plastica.



RICHIESTE SPECIALI:

- Su richiesta e per quantità lunghezza maniglia a disegno.
- Su richiesta e per quantità finali in plastica con colori come da tabella a pag. 19.
- Su richiesta è possibile fornire tappi copri vite.



Art.	L	I	C	E	A	B	T	H	h	h1	h4	h3	h2	d	d1	d3	d2	Peso (gr)	F1 (N)	F2 (N)
B330-200	224	200	154	164	60	40	54	77	58	43	16,5	10,5	19	30	10,5	16	4	235	3400	2900
B330-250	274	250	204	214	60	40	54	77	58	43	16,5	10,5	19	30	10,5	16	4	250	3800	3200
B330-300	324	300	254	264	60	40	54	77	58	43	16,5	10,5	19	30	10,5	16	4	270	3200	2900
B330-350	374	350	304	314	60	40	54	77	58	43	16,5	10,5	19	30	10,5	16	4	285	2700	2400
B330-400	424	400	354	364	60	40	54	77	58	43	16,5	10,5	19	30	10,5	16	4	305	2400	2200
B330-500	524	500	454	464	60	40	54	77	58	43	16,5	10,5	19	30	10,5	16	4	340	1900	1700
B330-600	624	600	554	564	60	40	54	77	58	43	16,5	10,5	19	30	10,5	16	4	370	1600	1400
B330-700	724	700	654	664	60	40	54	77	58	43	16,5	10,5	19	30	10,5	16	4	405	1400	1250



BOTECA

ART. G745 - G746

VOLANTINO A 4 LOBI CON TAPPO E CON BOCCOLA FILETTATA CIECA E PASSANTE

MATERIALE:
Poliammide rinforzata.
Resistente ad olii e grassi.

SUPERFICIE:
Satinata.

COLORE:
Nero (RAL 9011).

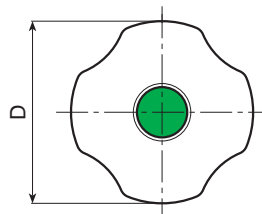
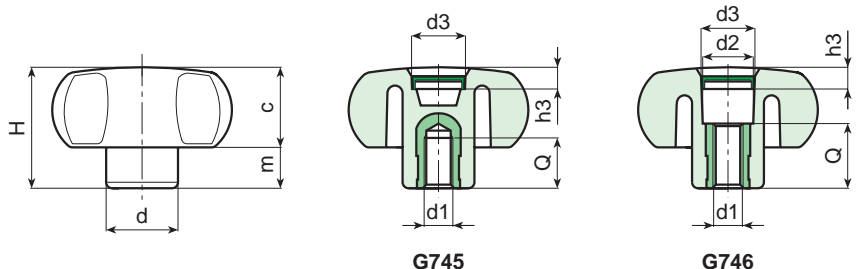
TAPPO CENTRALE:
ABS grigia (RAL 7035 cod. 13).

COLORE TAPPO ALTERNATIVO:
Arancio (RAL 2004 cod. 02).
Blu (RAL 5015 cod. 07).
Giallo (RAL 1021 cod. 10).
Rosso (RAL 3000 cod. 16).
Verde (RAL 6024 cod. 17).
Nero (RAL 9011 cod. 01).

INSERTO:
G745: Boccola filettata cieca in ottone.
G746: Boccola filettata passante in ottone.

RICHIESTE SPECIALI:

- Su richiesta e per quantità gli inserti possono essere forniti in materiale diverso.
- Su richiesta e per quantità colori come da tabella a pag. 19 (Capitolo G).



G745 VERSIONE BOCCOLA CIECA

Art.	D	H	d	c	m	d3	h3	d1	Q	Peso (gr)
G745-50 M06	50	32,5	20,5	21,5	11	20	7,5	M06	10	30
G745-50 M08	50	32,5	20,5	21,5	11	20	7,5	M08	14	37
G745-50 M10	50	32,5	20,5	21,5	11	20	7,5	M10	13	38
G745-50 M12	50	32,5	20,5	21,5	11	20	7,5	M12	17	53
G745-60 M08	59	40	23	25	15	22	7,5	M08	15	59
G745-60 M10	59	40	23	25	15	22	7,5	M10	14	62
G745-60 M12	59	40	23	25	15	22	7,5	M12	18	65
G745-60 M14	59	40	23	25	15	22	7,5	M14	19	68

G746 VERSIONE BOCCOLA PASSANTE

Art.	D	H	d	c	m	d2	d3	h3	d1	Q	Peso (gr)
G746-50 M06	50	32,5	20,5	21,5	11	13,5	20	7,5	M06	18	30
G746-50 M08	50	32,5	20,5	21,5	11	13,5	20	7,5	M08	18	31
G746-50 M10	50	32,5	20,5	21,5	11	13,5	20	7,5	M10	18	32
G746-50 M12	50	32,5	20,5	21,5	11	13,5	20	7,5	M12	18	33
G746-60 M08	59	40	23	25	15	20	22	7,5	M08	18	53
G746-60 M10	59	40	23	25	15	20	22	7,5	M10	18	53
G746-60 M12	59	40	23	25	15	20	22	7,5	M12	18	54
G746-60 M14	59	40	23	25	15	20	22	7,5	M14	18	55



BOTECA