

# B405



## MANIGLIA OVALE PIATTA LARGA IN ALLUMINIO

### Materiali:

Maniglia in alluminio lega 6060.

### Superfici:

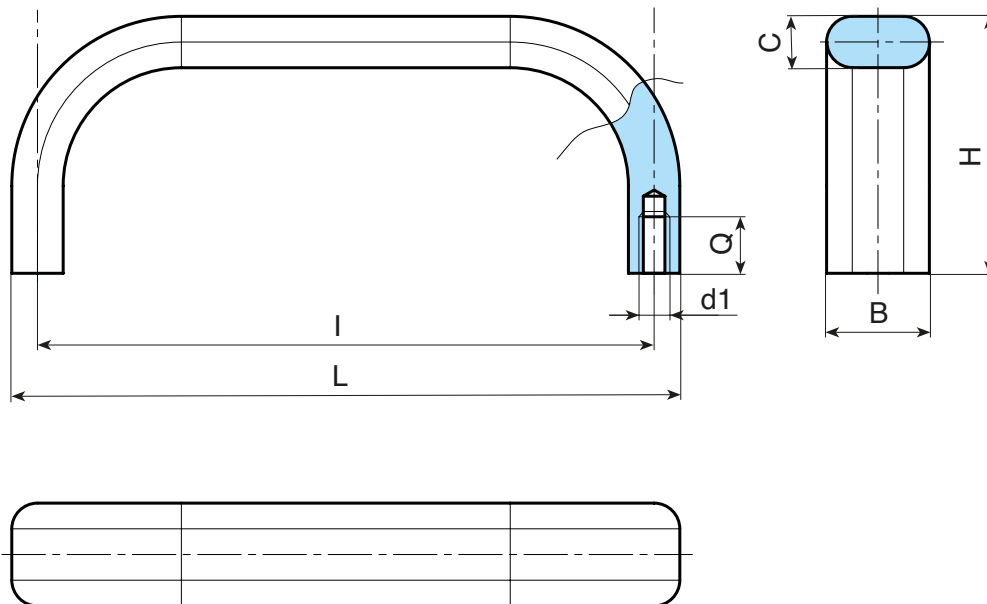
Satinata per sabbatura.

### Colori:

Verniciatura nera con polvere epossidica.  
Argento anodizzato naturale.

### RICHIESTE SPECIALI:

- Nessuna.



### B405 - Versione anodizzata nera - cod. 01

Art.	I	L	H	B	C	d1	Q	g	F1 (N)	F2 (N)
B405120.A20M0501	120	130	45	20	10	M05	10	85	500	500
B405180.A20M0501	180	190	45	20	10	M05	10	100	500	500
B405200.A20M0501	200	210	45	20	10	M05	10	120	500	500
B405350.A20M0601	350	360	45	20	10	M06	12	190	500	500

### B405 - Versione argento naturale anodizzato - cod. 99

Art.	I	L	H	B	C	d1	Q	g	F1 (N)	F2 (N)
B405120.A20M0599	120	130	45	20	10	M05	10	85	500	500
B405180.A20M0599	180	190	45	20	10	M05	10	100	500	500
B405200.A20M0599	200	210	45	20	10	M05	10	120	500	500
B405350.A20M0699	350	360	45	20	10	M06	12	190	500	500

Disponibilità a magazzino in %