

E216

E221 - E222

MANOVELLA CON BOCCOLA FORO LISCIO E MANICO GIREVOLE

Materiale: Poliammide rinforzata. Resistente ad olii e grassi.

Superficie: Satinata.

Colore: Nero (RAL 9011).

Tappo centrale: Tappo in poliammide grigia RAL 7035 (cod. 13).

Colori Tappo alternativi:

Arancio (RAL 2004 cod. 02)

Rosso (RAL 3000 cod. 16)

Azzurro (RAL 5015 cod. 07)

Verde (RAL 6024 cod. 17)

Giallo (RAL 1021 cod. 10)

Nero (RAL 9011 cod. 01)

Inserto Principale:

Boccola in acciaio zincato con foro liscio passante, tolleranza H10.

Inserto Laterale: Boccola ottone filettata passante.

Manico Laterale:

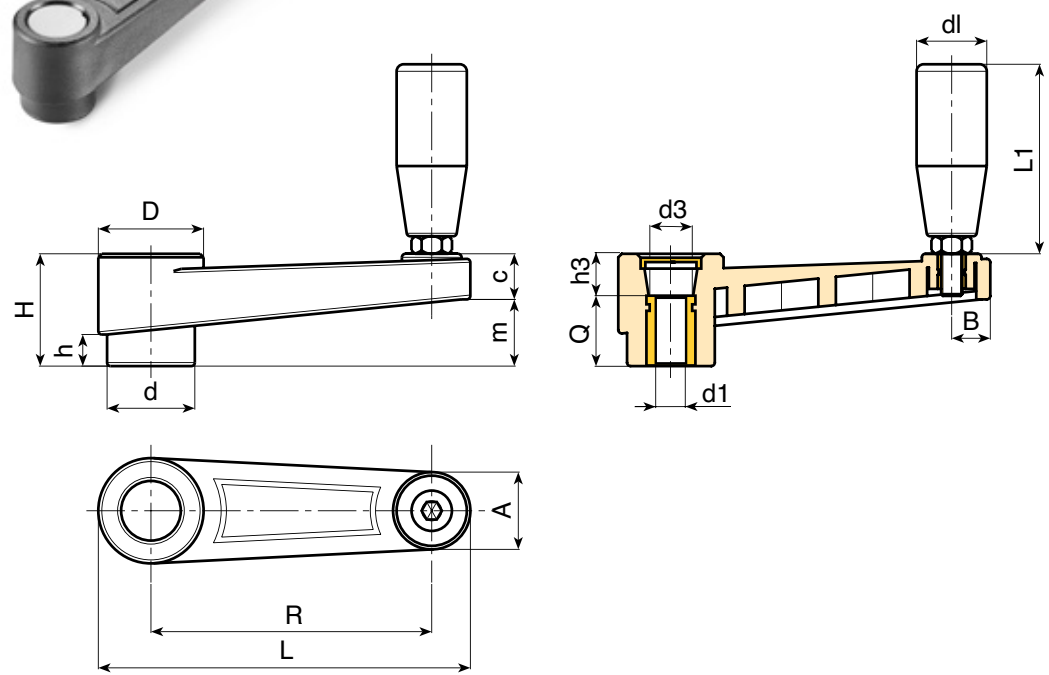
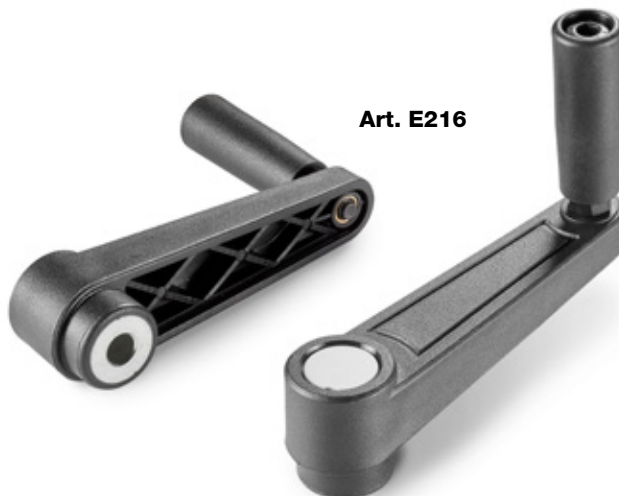
E216: Manico girevole Art. M144

E221: Manico girevole Art. M145

E222: Manico girevole Art. M129.

RICHIESTE SPECIALI:

- Su richiesta e per quantità gli inserti possono essere forniti con il foro d1 a disegno.
- Su richiesta e per quantità gli inserti possono essere forniti in materiale diverso.
- Su richiesta e per quantità gli inserti possono essere forniti con rivestimento diverso.
- Su richiesta e per quantità colori come da tabella a pag. 23.



**E - MANOVELLE
FISSE E A SCATTO**

ver. EIT.13-1016



BOTECA

E - 6

Probabile giacenza a magazzino in %

(☹) 90% (😊) 40% (☺) 5% (☹)

www.boteco.it - © All right reserved - BOTECA®
Any unauthorized reproduction is strictly forbidden

MANOVELLA CON BOCCOLA FORO LISCIO - MANICO GIREVOLE

E216



PA6
+GF

UL94
HB



Art.	L	R	H	D	d	m	c	A	B	h	d3	h3	dm	d1 H10	Q	dl	L1	g
E216065.TP0501	88	65	30	27	22	17	13	18	9,5	8	14	10	12	05	20	20	56	96
E216065.TD1001	88	65	30	27	22	17	13	18	9,5	8	14	10	12	10	20	20	56	92
E216065.TD1201	88	65	30	27	22	17	13	18	9,5	8	14	10	12	12	20	20	56	89
E216080.TP0501	106	80	33	30	26	19	13	21,5	11	9	18	9	14	05	24	20	56	110
E216080.TD1001	106	80	33	30	26	19	13	21,5	11	9	18	9	14	10	24	20	56	105
E216080.TD1201	106	80	33	30	26	19	13	21,5	11	9	18	9	14	12	24	20	56	102
E216110.TD0801	138	110	39	33	29	22	14	22	12	11	18	11	14	05	28	21	66	160
E216110.TD1001	138	110	39	33	29	22	14	22	12	11	18	11	14	10	28	21	66	152
E216110.TD1201	138	110	39	33	29	22	14	22	12	11	18	11	14	12	28	21	66	148
E216140.TD0801	174	140	49	41	35	34	16	25,5	13,5	15	22	19	20	08	30	23	76	250
E216140.TD1201	174	140	49	41	35	34	16	25,5	13,5	15	22	19	20	12	30	23	76	242
E216140.TD1401	174	140	49	41	35	34	16	25,5	13,5	15	22	19	20	14	30	23	76	238
E216140.TD1601	174	140	49	41	35	34	16	25,5	13,5	15	22	19	20	16	30	23	76	232
E216185.TD0801	220	185	55	45	40	40	16,5	26,5	14	16,5	28	21	22	08	34	25	86	430
E216185.TD1201	220	185	55	45	40	40	16,5	26,5	14	16,5	28	21	22	12	34	25	86	400

Diametro massimo ottenibile di ripresa uguale a dm.

MANOVELLA CON BOCCOLA FORO LISCIO MANICO GIREVOLE M145

E221



PA6
+GF

UL94
HB



Art.	L	R	H	D	d	m	c	A	B	h	d3	h3	dm	d1 H10	Q	dl	L1	g
E221065.TP0501	88	65	30	27	22	17	13	18	9,5	8	14	10	12	05	20	20	56	101
E221065.TD1001	88	65	30	27	22	17	13	18	9,5	8	14	10	12	10	20	20	56	107
E221065.TD1201	88	65	30	27	22	17	13	18	9,5	8	14	10	12	12	20	20	56	104
E221080.TP0501	106	80	33	30	26	19	13	21,5	11	9	18	9	14	05	24	20	56	125
E221080.TD1001	106	80	33	30	26	19	13	21,5	11	9	18	9	14	10	24	20	56	130
E221080.TD1201	106	80	33	30	26	19	13	21,5	11	9	18	9	14	12	24	20	56	127
E221110.TD0801	138	110	39	33	29	22	14	22	12	11	18	11	14	05	28	23	66	175
E221110.TD1001	138	110	39	33	29	22	14	22	12	11	18	11	14	10	28	23	66	172
E221110.TD1201	138	110	39	33	29	22	14	22	12	11	18	11	14	12	28	23	66	169
E221140.TD0801	174	140	49	41	35	34	16	25,5	13,5	15	22	19	20	08	30	25	77	263
E221140.TD1201	174	140	49	41	35	34	16	25,5	13,5	15	22	19	20	12	30	25	77	257
E221140.TD1401	174	140	49	41	35	34	16	25,5	13,5	15	22	19	20	14	30	25	77	253
E221140.TD1601	174	140	49	41	35	34	16	25,5	13,5	15	22	19	20	16	30	25	77	249
E221185.TD0801	220	185	55	45	40	40	16,5	26,5	14	16,5	28	21	22	08	34	25	87	440
E221185.TD1201	220	185	55	45	40	40	16,5	26,5	14	16,5	28	21	22	12	34	25	87	433

Diametro massimo ottenibile di ripresa uguale a dm.

MANOVELLA CON BOCCOLA FORO LISCIO - MANICO GIREVOLE M129

E222



PA6
+GF

UL94
HB



Art.	L	R	H	D	d	m	c	A	B	h	d3	h3	dm	d1 H10	Q	dl	L1	g
E222065.TP0501	88	65	30	27	22	17	13	18	9,5	8	14	10	12	05	20	20	52	111
E222065.TD1001	88	65	30	27	22	17	13	18	9,5	8	14	10	12	10	20	20	52	117
E222065.TD1201	88	65	30	27	22	17	13	18	9,5	8	14	10	12	12	20	20	52	114
E222080.TP0501	106	80	33	30	26	19	13	21,5	11	9	18	9	14	05	24	20	52	135
E222080.TD1001	106	80	33	30	26	19	13	21,5	11	9	18	9	14	10	24	20	52	140
E222080.TD1201	106	80	33	30	26	19	13	21,5	11	9	18	9	14	12	24	20	52	136
E222110.TD0801	138	110	39	33	29	22	14	22	12	11	18	11	14	08	28	23	62	182
E222110.TD1001	138	110	39	33	29	22	14	22	12	11	18	11	14	10	28	23	62	179
E222110.TD1201	138	110	39	33	29	22	14	22	12	11	18	11	14	12	28	23	62	175
E222140.TD0801	174	140	49	41	35	34	16	25,5	13,5	15	22	19	20	08	30	25	72	271
E222140.TD1201	174	140	49	41	35	34	16	25,5	13,5	15	22	19	20	12	30	25	72	265
E222140.TD1401	174	140	49	41	35	34	16	25,5	13,5	15	22	19	20	14	30	25	72	261
E222140.TD1601	174	140	49	41	35	34	16	25,5	13,5	15	22	19	20	16	30	25	72	255
E222185.TD0801	220	185	55	45	40	40	16,5	26,5	14	16,5	28	21	22	08	34	25	82	450
E222185.TD1201	220	185	55	45	40	40	16,5	26,5	14	16,5	28	21	22	12	34	25	82	442

Diametro massimo ottenibile di ripresa uguale a dm.

Probabile giacenza a magazzino in %

(☺) 90% (☺) 40% (☹) 5% (☹)

BOTECO® - © All right reserved - www.boteco.it

Any unauthorized reproduction is strictly forbidden



BOTECO

**E - MANOVELLE
FISSE E A SCATTO**