

G799



POMMEAU PROLONGÉ AVEC PIVOT FILETÉ

Material:

Polyamide renforcé.
Résistent aux huiles et aux graisses.

Surface:

Satinée.

Couleur:

Noir (RAL 9011).

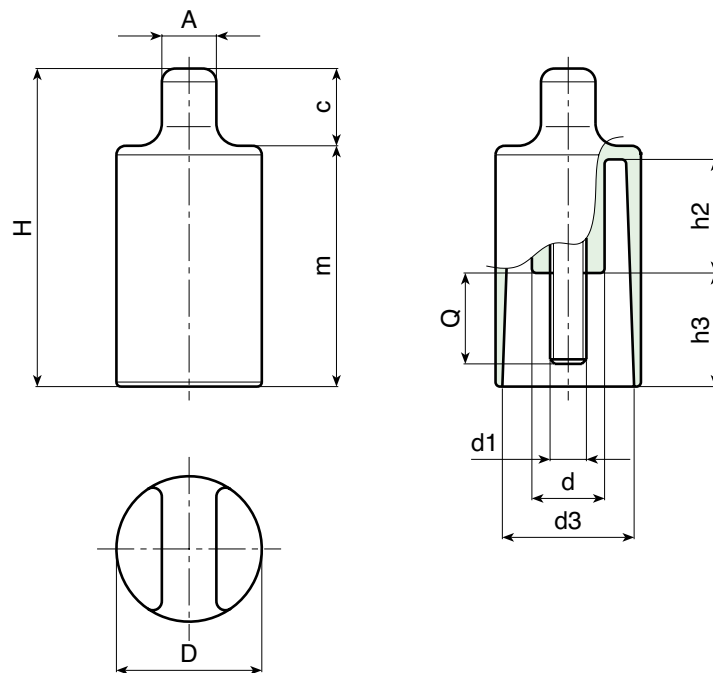
Insert:

Goujon fileté en acier galvanisé
(tolérance du filetage 6g).



VERSIONS SPÉCIALES:

- Sur demande et pour de grosses quantités, les inserts peuvent être réalisés en un matériau différent.
- Sur demande et pour de grosses quantités, couleurs disponible selon le tableau de la page G-27.



art.	D	H	d	A	c	m	h2	h3	d3	d1 2A	Q	oz
G79932.TU1/4X1601	1,2598	2,7165	0,4724	0,4724	0,5906	2,1260	0,9843	1,0236	1,1024	1/4-20	0,6299	1,41
G79932.TU5/16X1601	1,2598	2,7165	0,4724	0,4724	0,5906	2,1260	0,9843	1,0236	1,1024	5/16-18	0,6299	1,69