

LEVA CAMBIO CON PERNO FILETTATO

Materiale:

Poliammide rinforzata.
Resistente ad olii e grassi.

Superficie:

Satinata.

Colore:

Nero (RAL 9011).

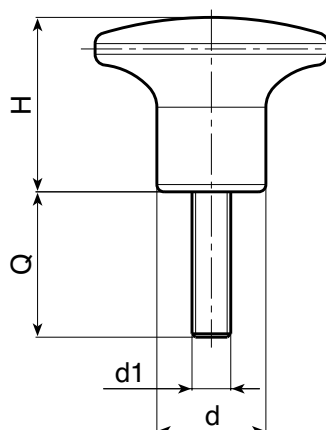
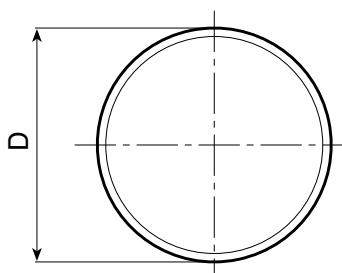
Inserto:

Prigioniero filettato in acciaio zincato.
(tolleranza filetto 6g).



RICHIESTE SPECIALI:

- Su richiesta e per quantità gli inserti possono essere forniti con lunghezze a richiesta.
- Su richiesta e per quantità gli inserti possono essere forniti in materiale diverso.
- Su richiesta e per quantità colori come da tabella a pag. I-23.



	art.	D	H	d	LM	d1 6g	Q	g
●	I11922.TM04X2001	22	17	11	65	M04	20	6
●	I11922.TM05X3001	22	17	11	56	M05	30	9
●	I11922.TM06X3001	22	17	11	65	M06	30	12
●	I11926.TM05X..01	26	20,5	13	70	M05	A.R.	11
●	I11926.TM06X3001	26	20,5	13	70	M06	30	14
●	I11926.TM08X3001	26	20,5	13	70	M08	30	30
●	I11932.TM05X..01	32	24	15	70	M05	A.R.	16
●	I11932.TM06X3001	32	24	15	70	M06	30	18
●	I11932.TM08X4001	32	24	15	70	M08	40	28
●	I11945.TM08X..01	45	32	21	100	M08	A.R.	42
●	I11945.TM10X3001	45	32	21	100	M10	30	48
●	I11945.TM12X4001	45	32	21	100	M12	40	72

Inserire nei due punti . . del codice la lunghezza perno scelta. Lunghezze perno a richiesta con un minimo di 250 pezzi.

LM = lunghezza massima stampabile

A.R. = a richiesta.