

J190



CHIUSURA A GANCIO ROVESCIA

Materiali:

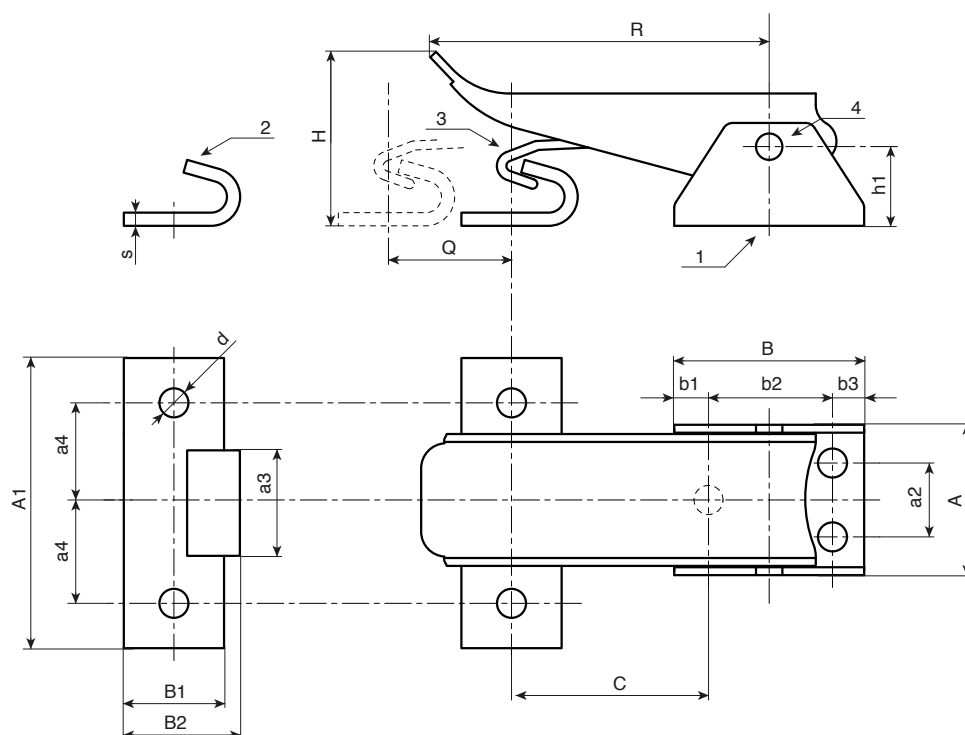
- (1) Corpo chiusura in acciaio zincato, tranciato e piegato.
- (2) Incontro in acciaio zincato, tranciato e piegato.
- (3) Gancio stampato e filettato in acciaio zincato.
- (4) Rivetti di fissaggio in acciaio inox.

Confezione:

L'articolo viene fornito completo di incontro standard.

RICHIESTE SPECIALI:

- Su richiesta e per quantità l'articolo può essere fornito in acciaio INOX.



Art.	R	Q	H	C	h1	A	B	A1	B1	b1	b2	b3	a2	a3	a4	s	d	Δg
J190036.FZ	66,5	8	30	35÷43	16	28,5	35	55	18	5,5	24	5,5	14	20	19	2,5	5,5	115

Disponibilità a magazzino in %
 90% ● 40% ● 5% ●