

L271 CIN



POIGNÉE EN T AVEC PIVOT FILETÉ INOX

Material:

Polyamide renforcé.
Résistant aux huiles et aux graisses.

Surface:

Satinée.

Couleur:

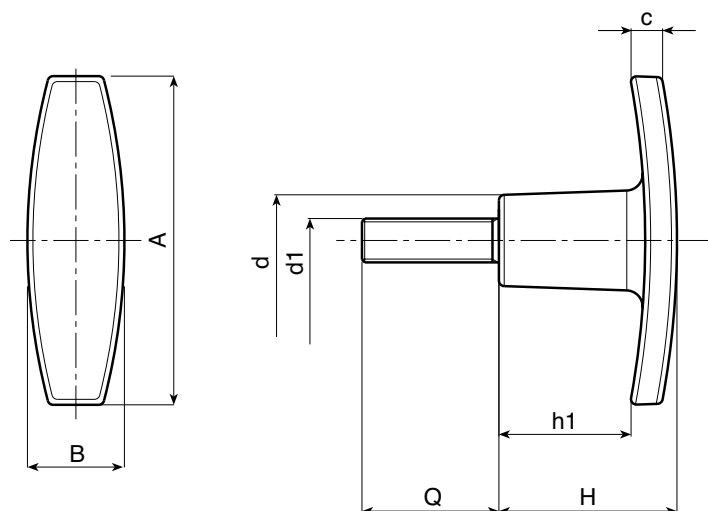
Noir (RAL 9011).

Insert:

Goujon fileté en acier inox (AISI 303).

VERSIONS SPÉCIALES:

- Sur demande et pour de grosses quantités, les inserts peuvent être réalisés à la longueur désirée.
- Sur demande et pour de grosses quantités, couleurs disponibles selon le tableau de la page 31.



	Art.	A	B	H	h1	c	d	LM	d1 6g	Q	g	F1 (N)
●	L27150.TM05X..01CIN	50	15	24	17	5	14	30	M05	A.R.	-	4100
●	L27150.TM06X..01CIN	50	15	24	17	5	14	30	M06	A.R.	-	4100
●	L27160.TM06X..01CIN	60	18	33	24	6	16,5	30	M06	A.R.	-	5800
●	L27160.TM08X..01CIN	60	18	33	24	6	16,5	30	M08	A.R.	-	5800
●	L27172.TM08X..01CIN	72	19	34	20	10	18	80	M08	A.R.	-	6500
●	L27172.TM10X..01CIN	72	19	34	20	10	18	80	M10	A.R.	-	6500
●	L27172.TM12X..01CIN	72	19	34	20	10	18	80	M12	A.R.	-	6500